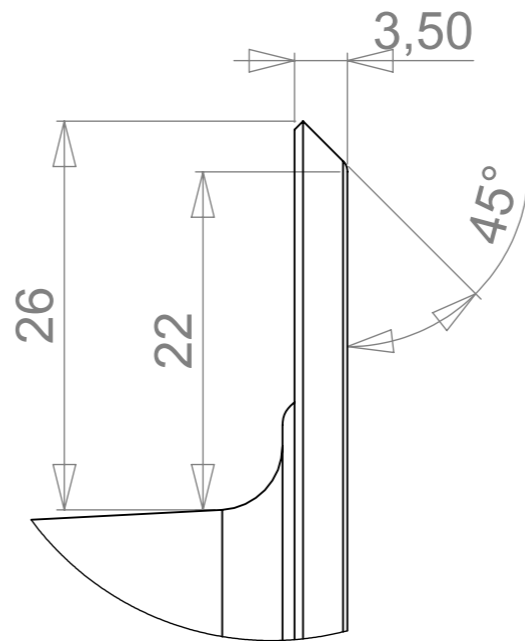
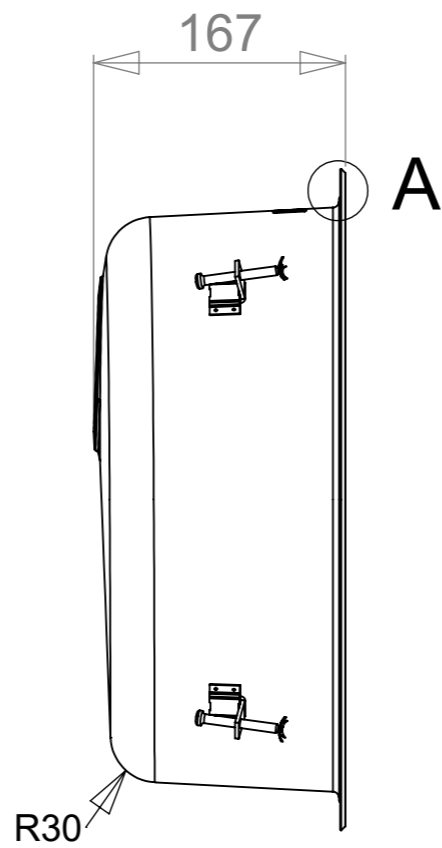
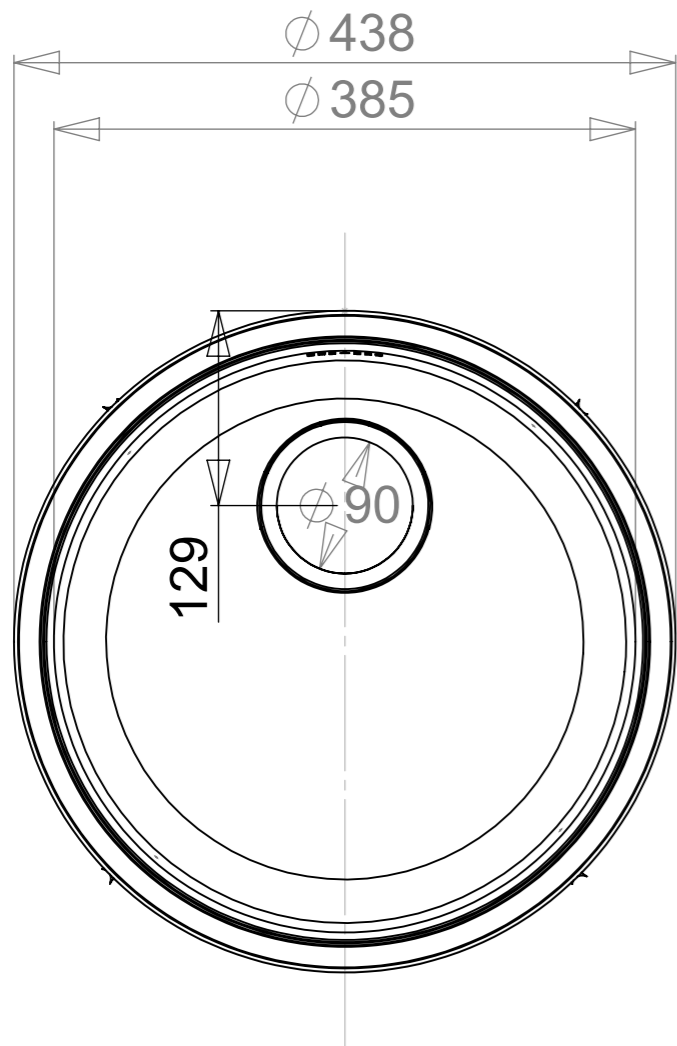
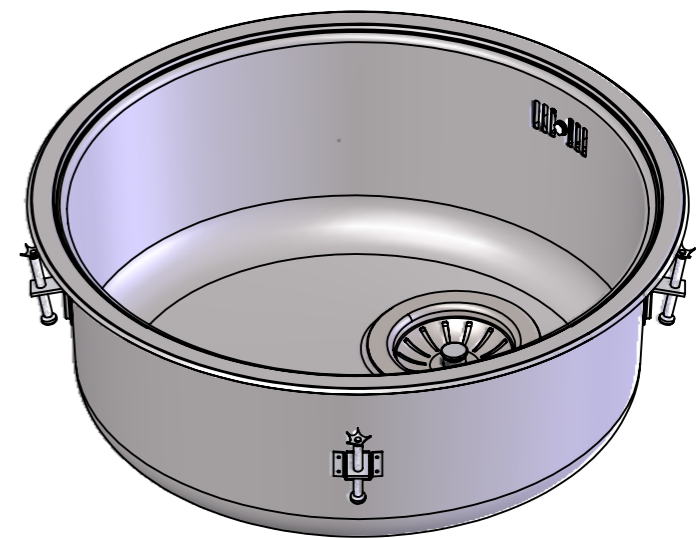


REVISION	Muutos	Pvm	AUTHOR
A		8.4.2019	villes+

MAIN DIMENSIONS

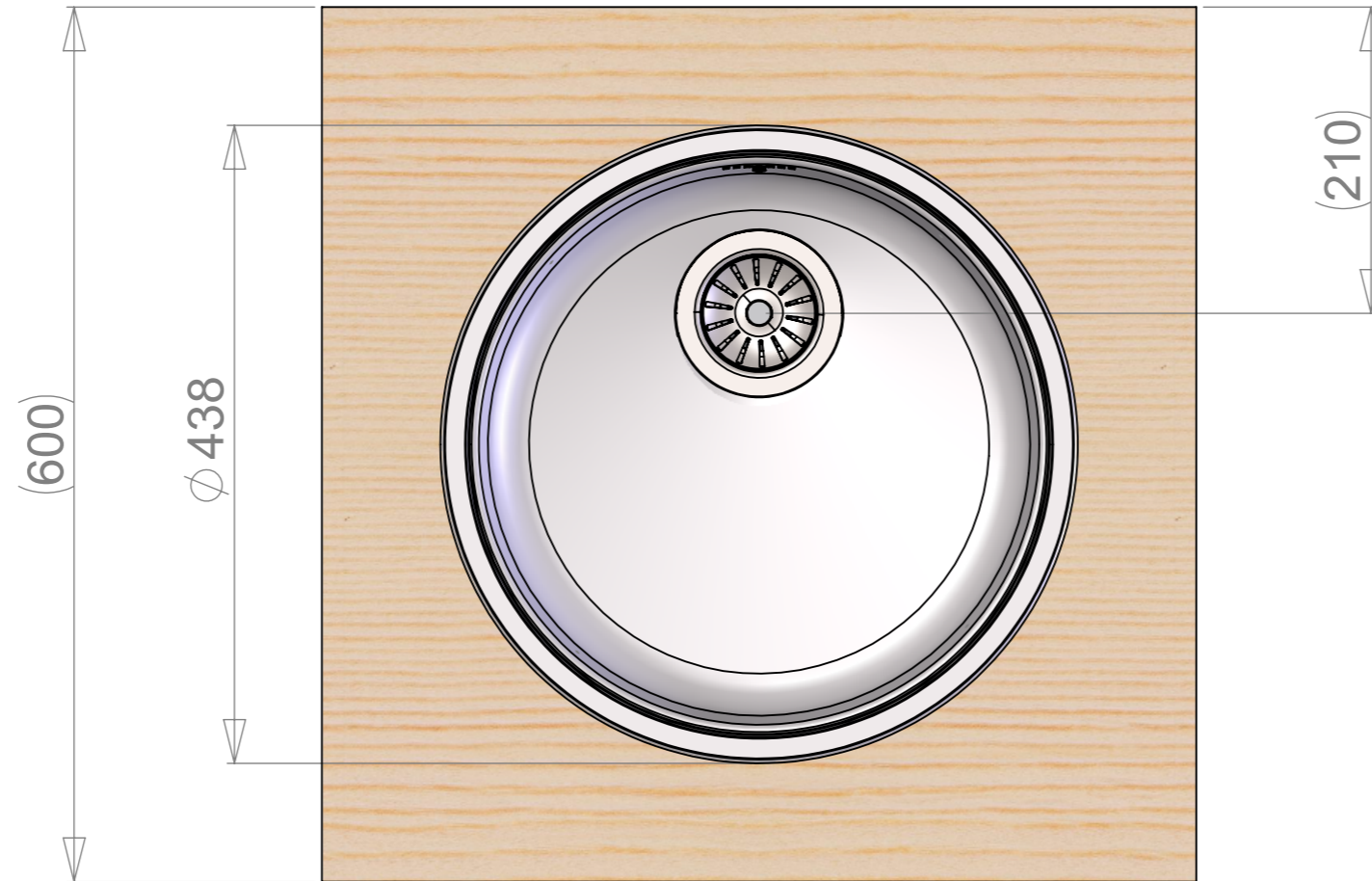




A (2 : 1)



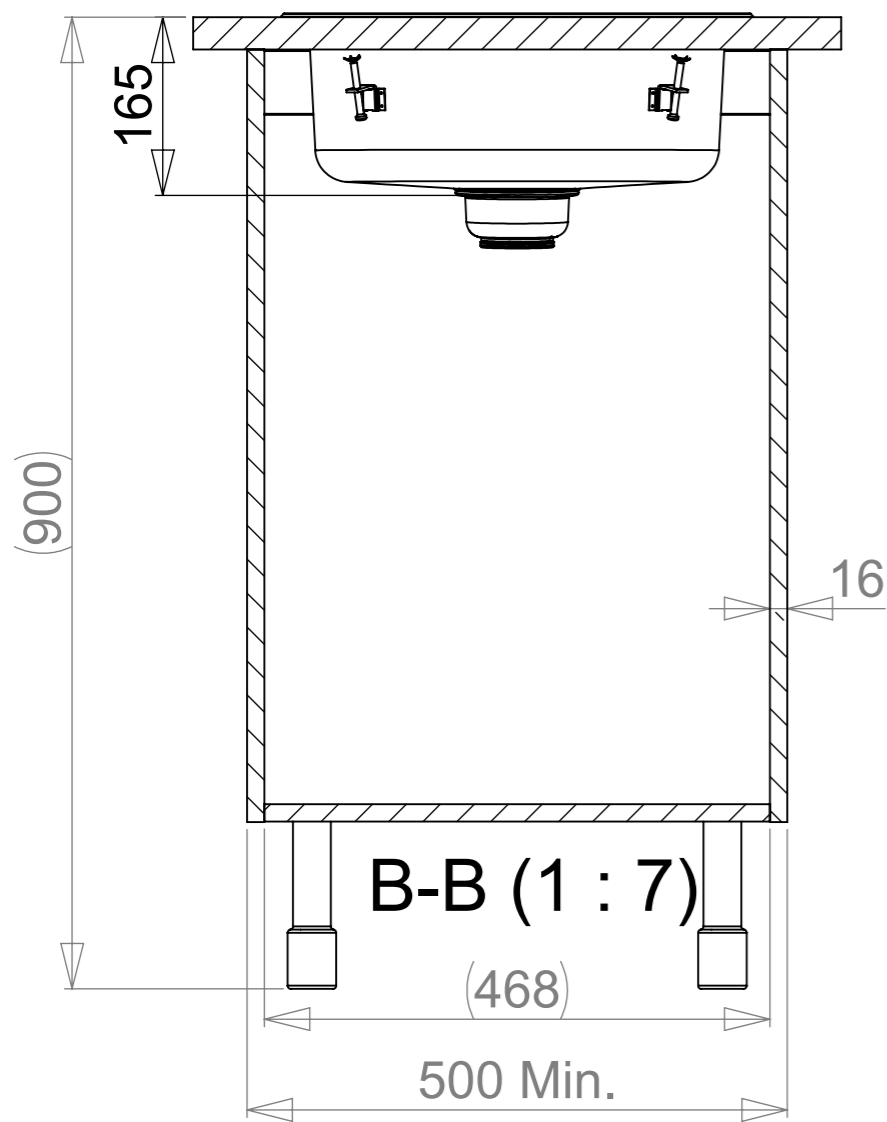
	Massa	Yleistoleranssi	Suunnittelija	Pvm
	kg		VS	26.03.2019
	Mittakaava	Nimike	Tarkastaja	Pvm
	A3 1:5			
 www.stala.com	Nimitys	Piirustusnumero	Sivu	
	T-38PT	18235	1/6	
	Technical Data Sheet		Rev	A

WORKTOP ASSEMBLY



	Massa	Yleistoleranssi	Suunnittelija	Pvm
	kg		VS	26.03.2019
	Mittakaava	Nimike	Tarkastaja	Pvm
	A3 1:5			
 www.stala.com	Nimitys	Piirustusnumero	Sivu	
	T-38PT Technical Data Sheet	18235	2/6	
			Rev	A

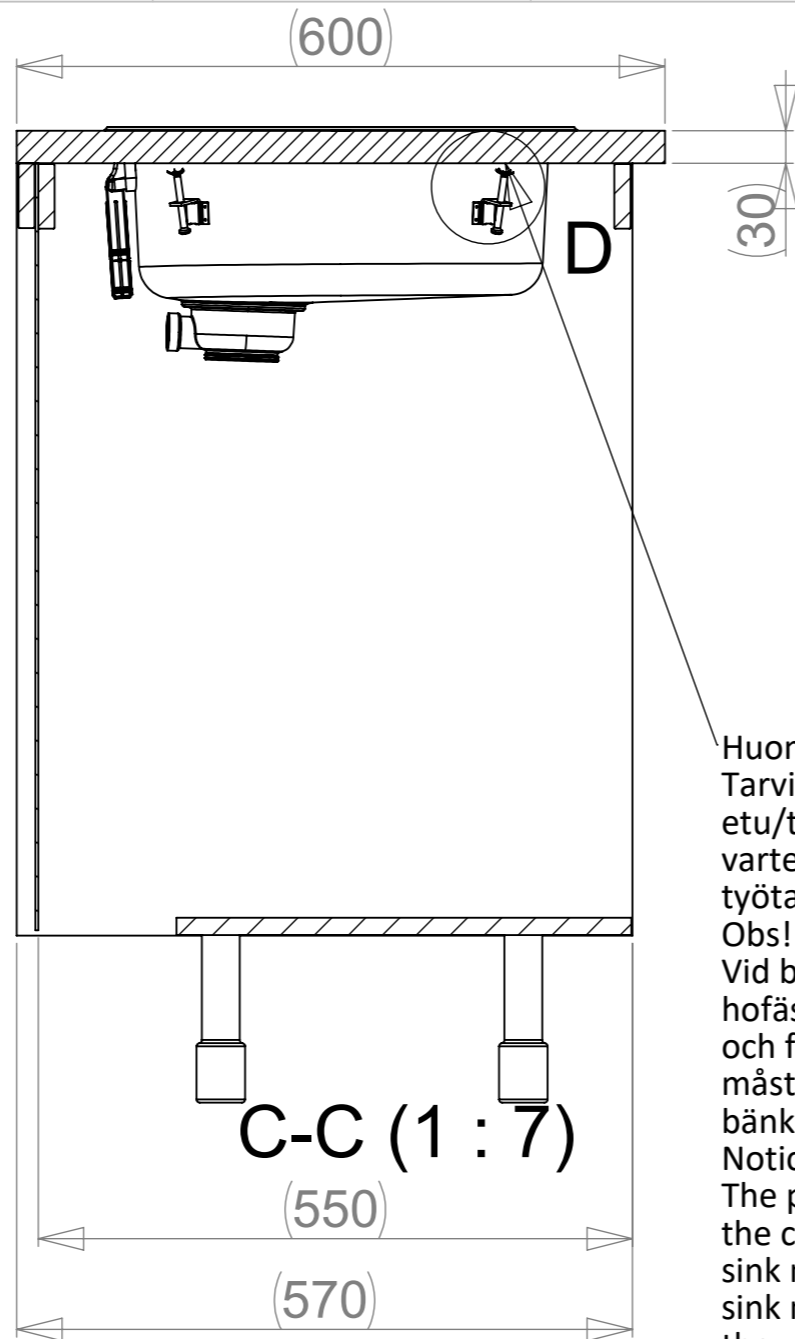
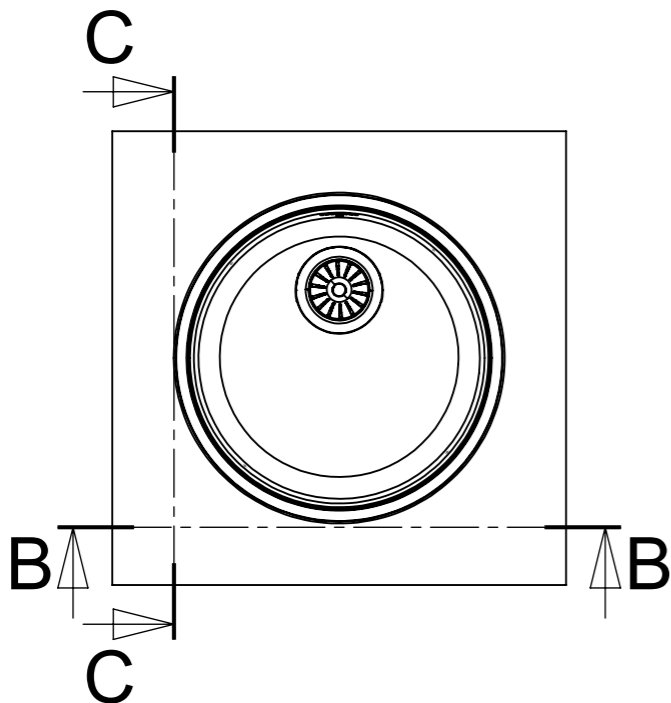
SPACE REQUIREMENTS



B-B (1 : 7)

(468)

500 Min.



(600)

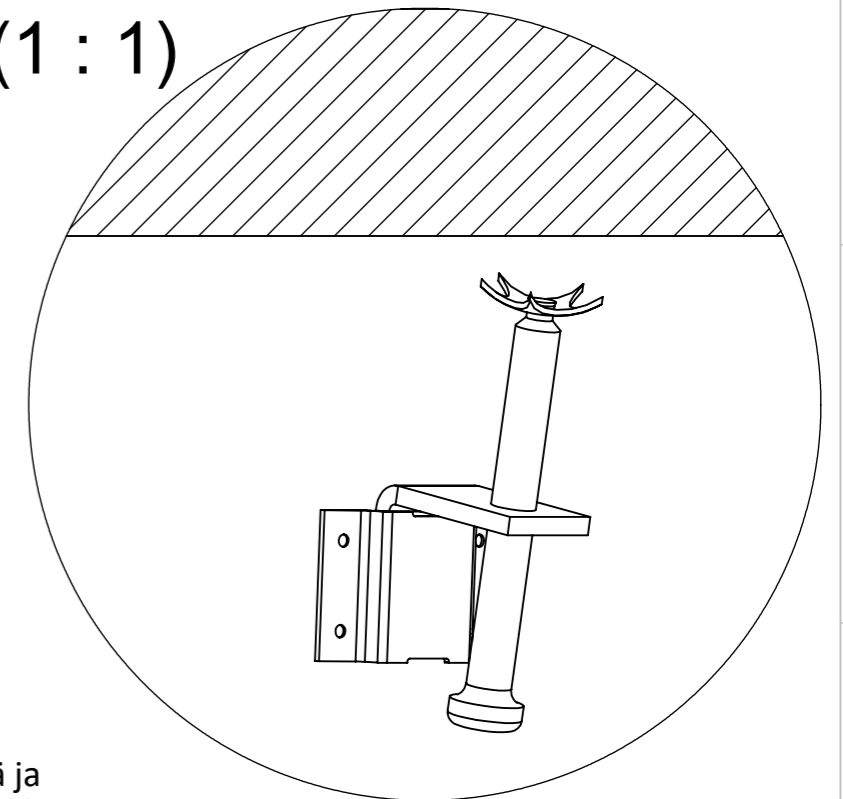
(30)

C-C (1 : 7)

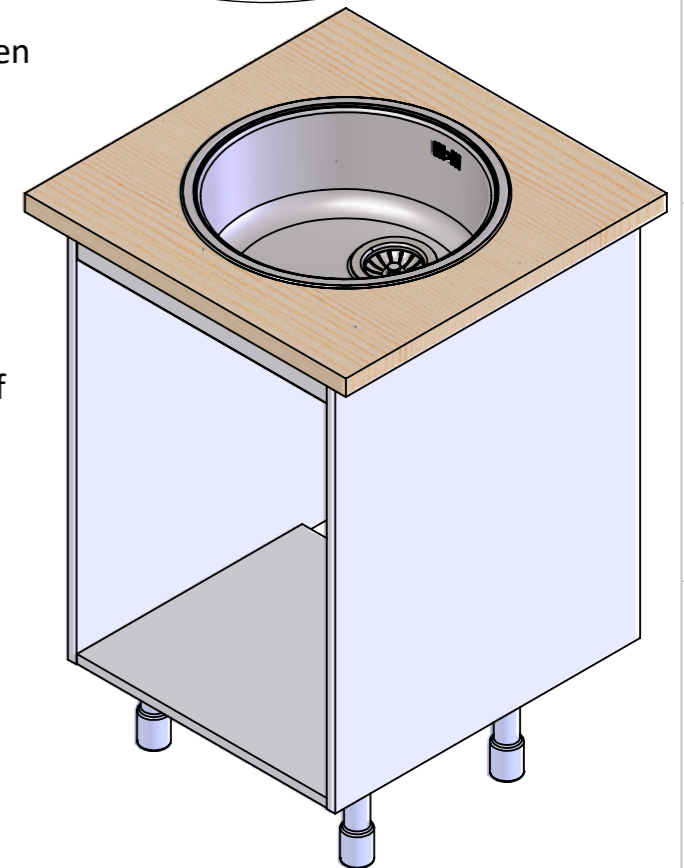
(550)

(570)

D (1 : 1)

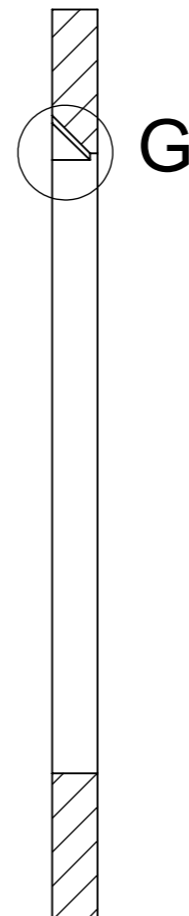
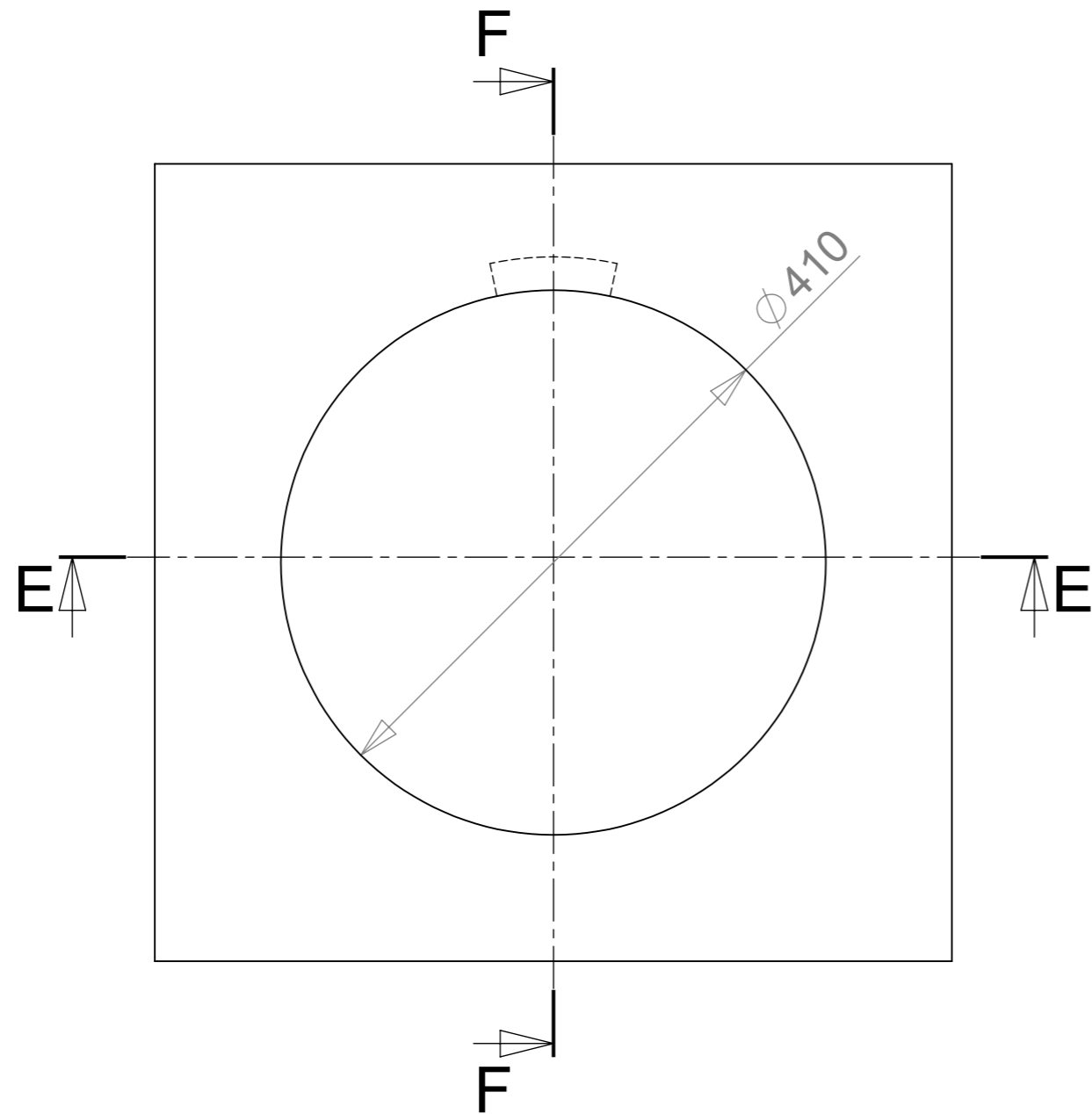


Huom!
 Tarvittaessa kaapin väliseinää ja etu/takalistaa lovetettava kiinnikkeitä varten ja pesuallas on kiinnitettävä ennen työtason asennusta.
 Obs!
 Vid behov måste en inskärning för hofästena göras i skåpets mellanvägg och förbindningslist och diskbänken måste fästas innan du monterar bänkskivan.
 Notice!
 The partition walls and front/back list of the cupboard must be notched for the sink mountings when needed and the sink must be fastened before installing the worktop.



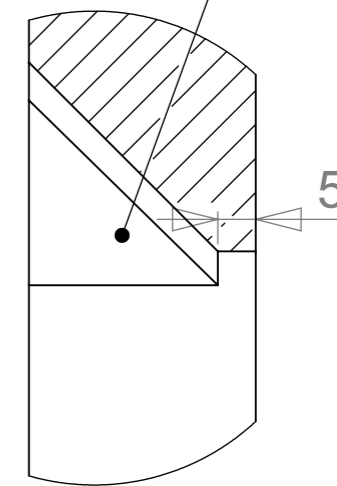
	Massa kg	Yleistoleranssi	Suunnittelija VS	Pvm 26.03.2019
	Mittakaava A3 1:10	Nimike	Tarkastaja	Pvm
 www.stala.com	Nimitys T-38PT Technical Data Sheet	Piirustusnumero 18235	Sivu 3/6	Rev A

CUT-OUT

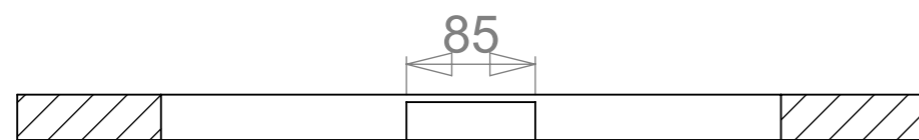
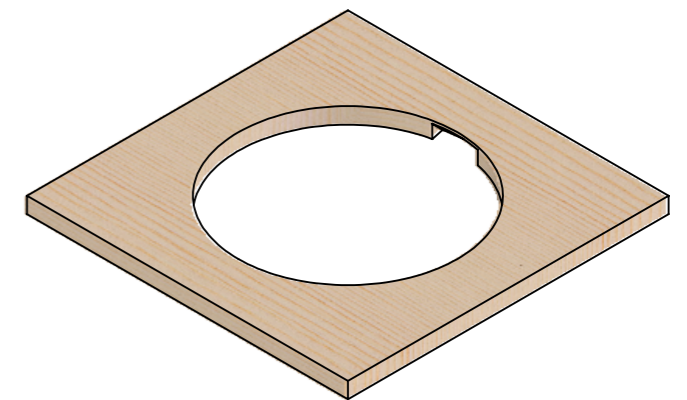


F-F


Cut-out for overflow



G (1 : 1)



E-E

	Massa kg	Yleistoleranssi	Suunnittelija VS	Pvm 26.03.2019
	Mittakaava A3 1:5	Nimike	Tarkastaja	Pvm
STALA www.stala.com	Nimitys T-38PT	Piirustusnumero 18235	Sivu 4/6	Rev A
	Technical Data Sheet			

