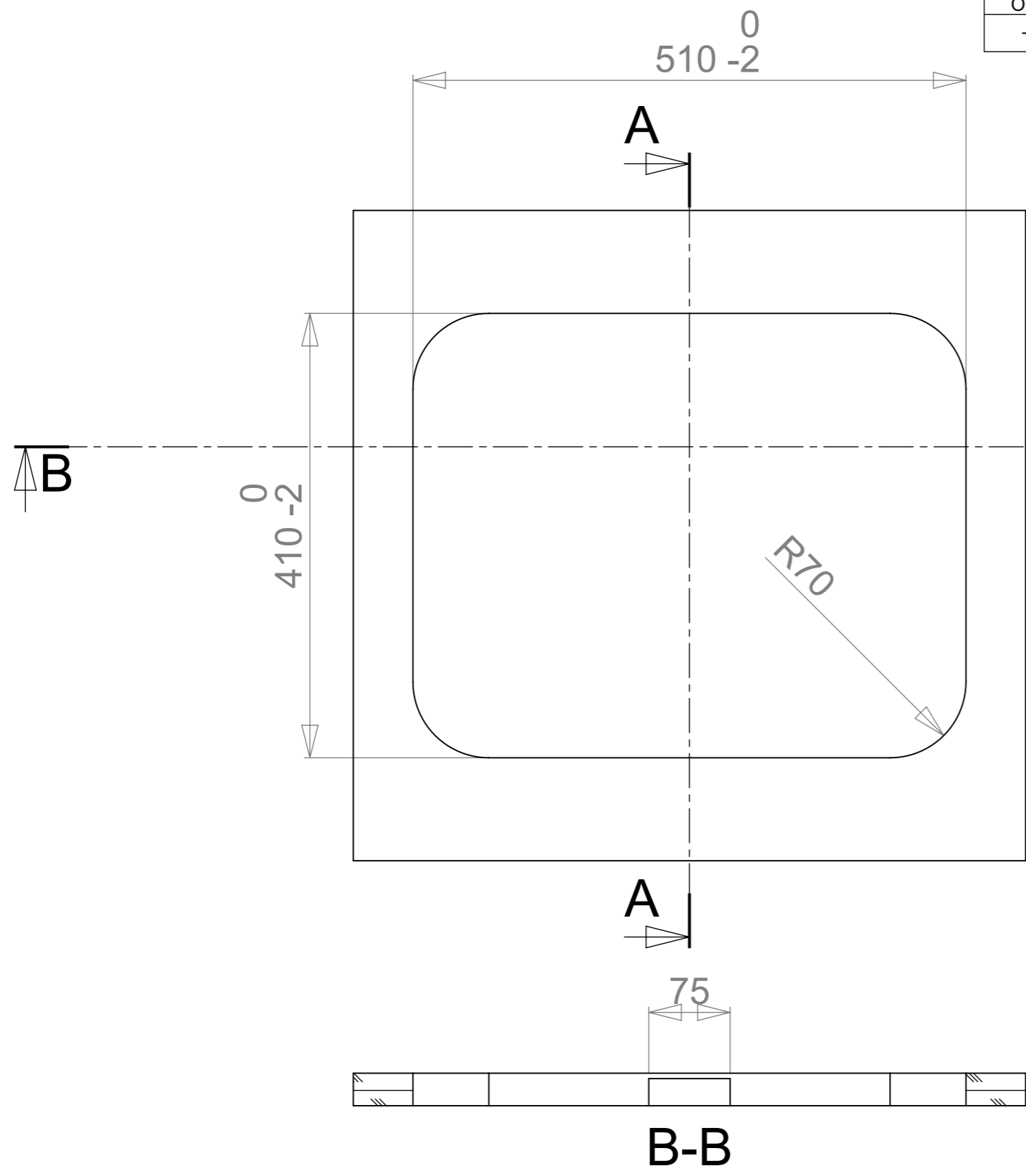
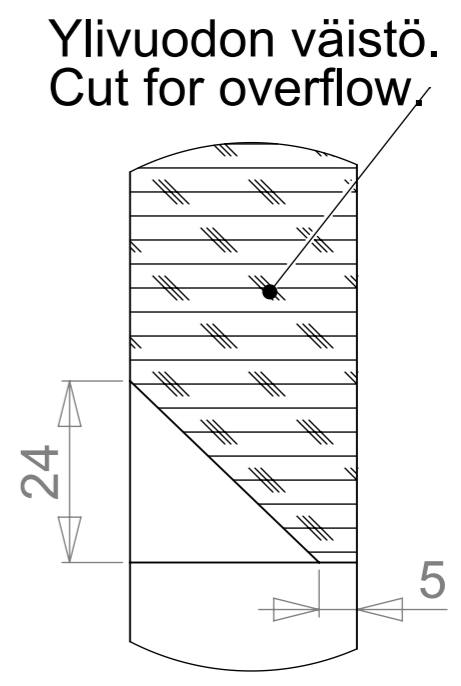



REVISION	Muutos	Pvm	AUTHOR
-		11.4.2017	jaripe+



A-A



D (1 : 1)

 www.stala.com	Massa 2.79 kg	Yleistoleranssi ISO-2768-m	Suunnittelija JP	Pvm 09.03.2017
	Mittakaava A3 1:5	Nimike P-59071U	Tarkastaja	Pvm
Nimitys			Piirustusnumero 14552	Sivu 1/2
				Rev -