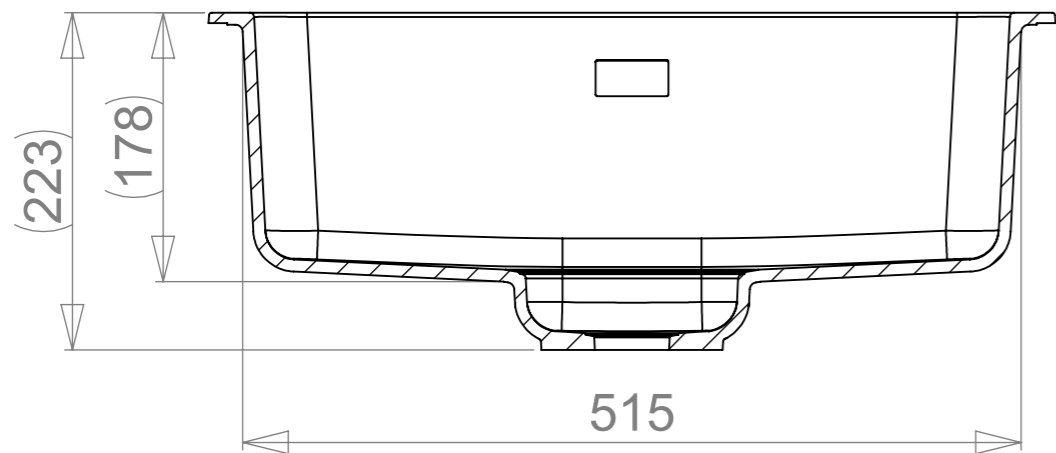
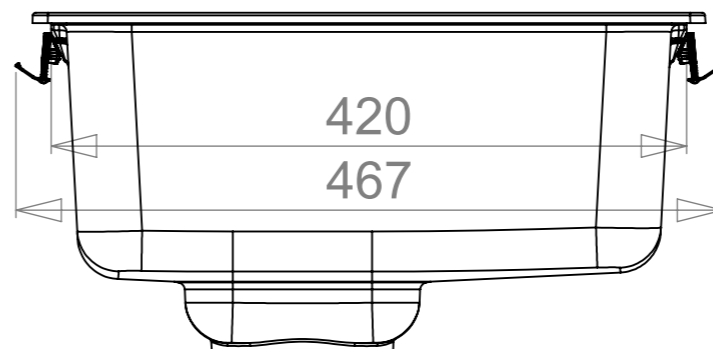


MAIN DIMENSIONS

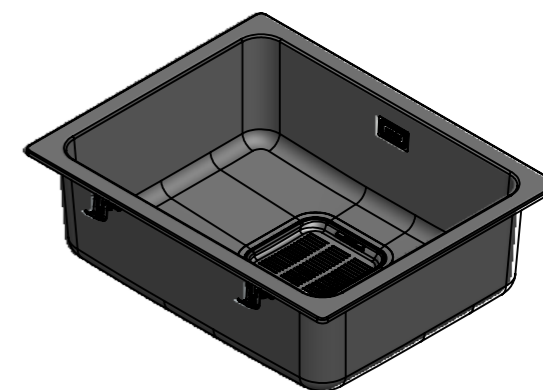
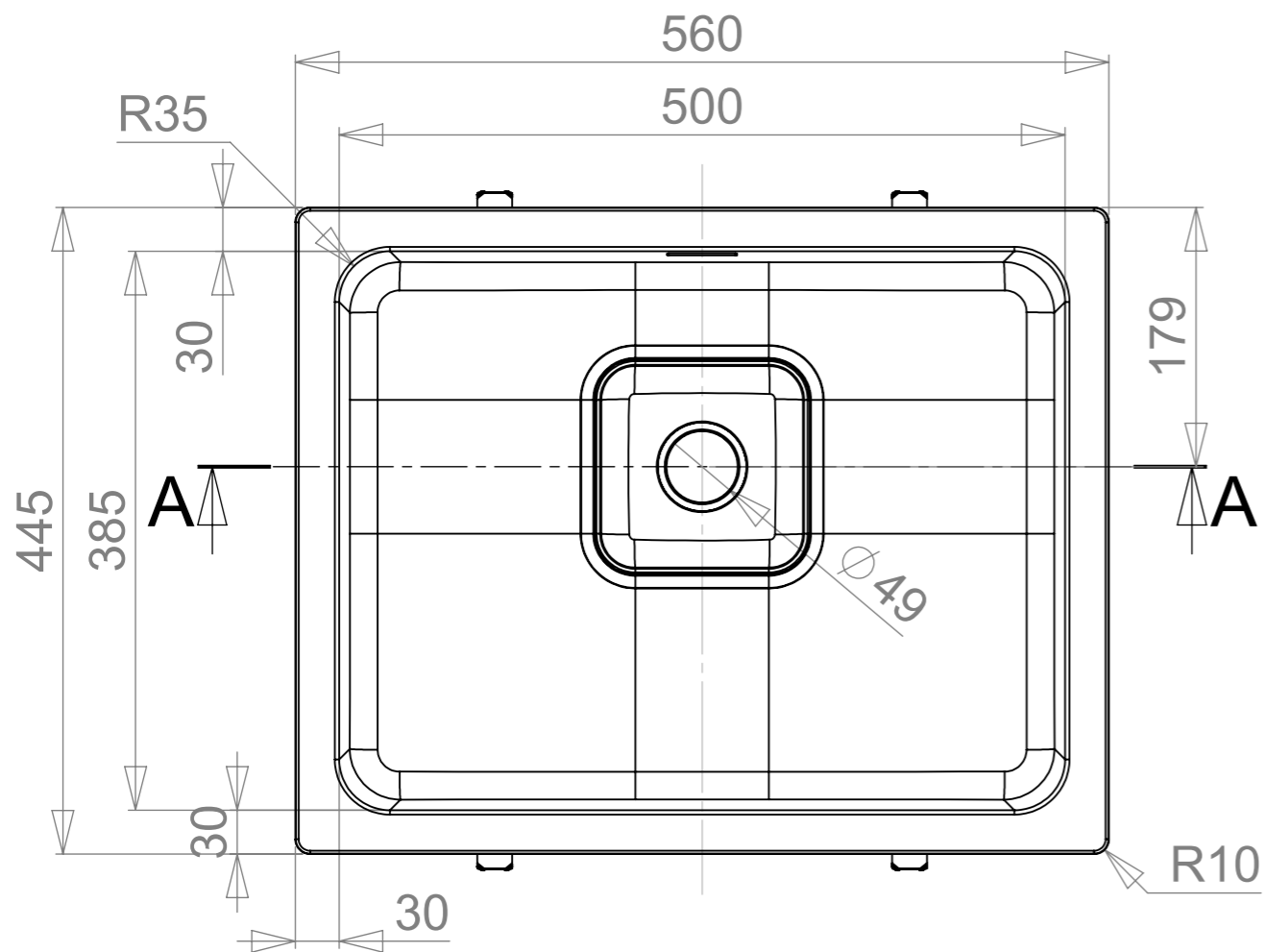
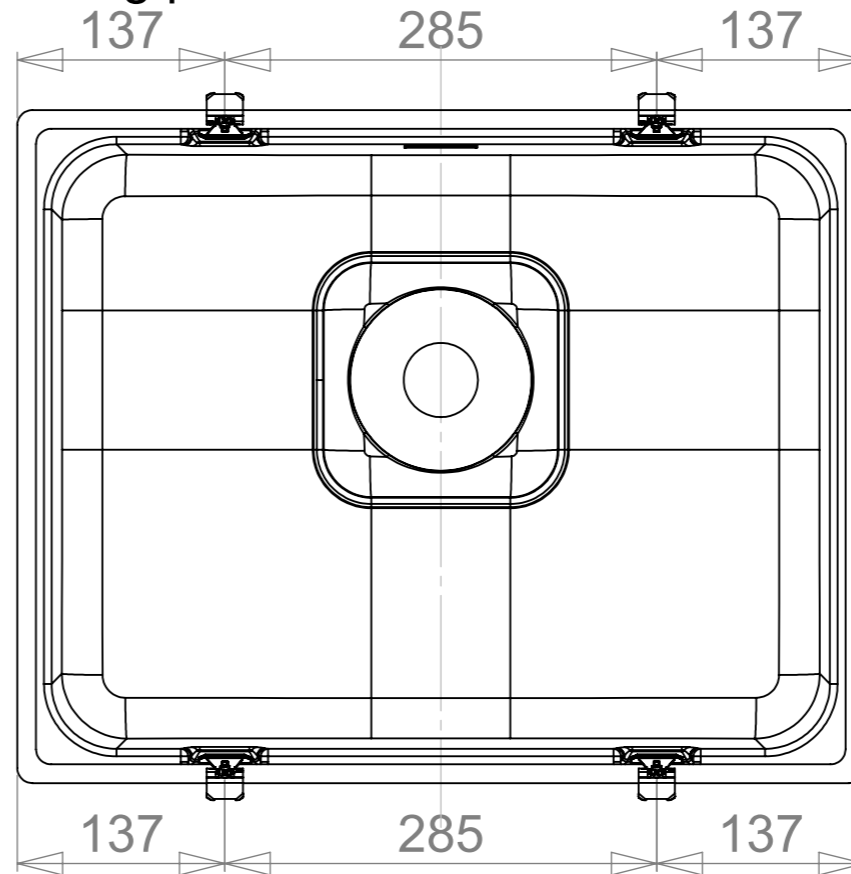
REVISION	Muutos	Pvm	AUTHOR
B		29.12.2017	jaripe+
C		9.1.2019	villes+
D		6.3.2019	villes+




A-A (1 : 5)



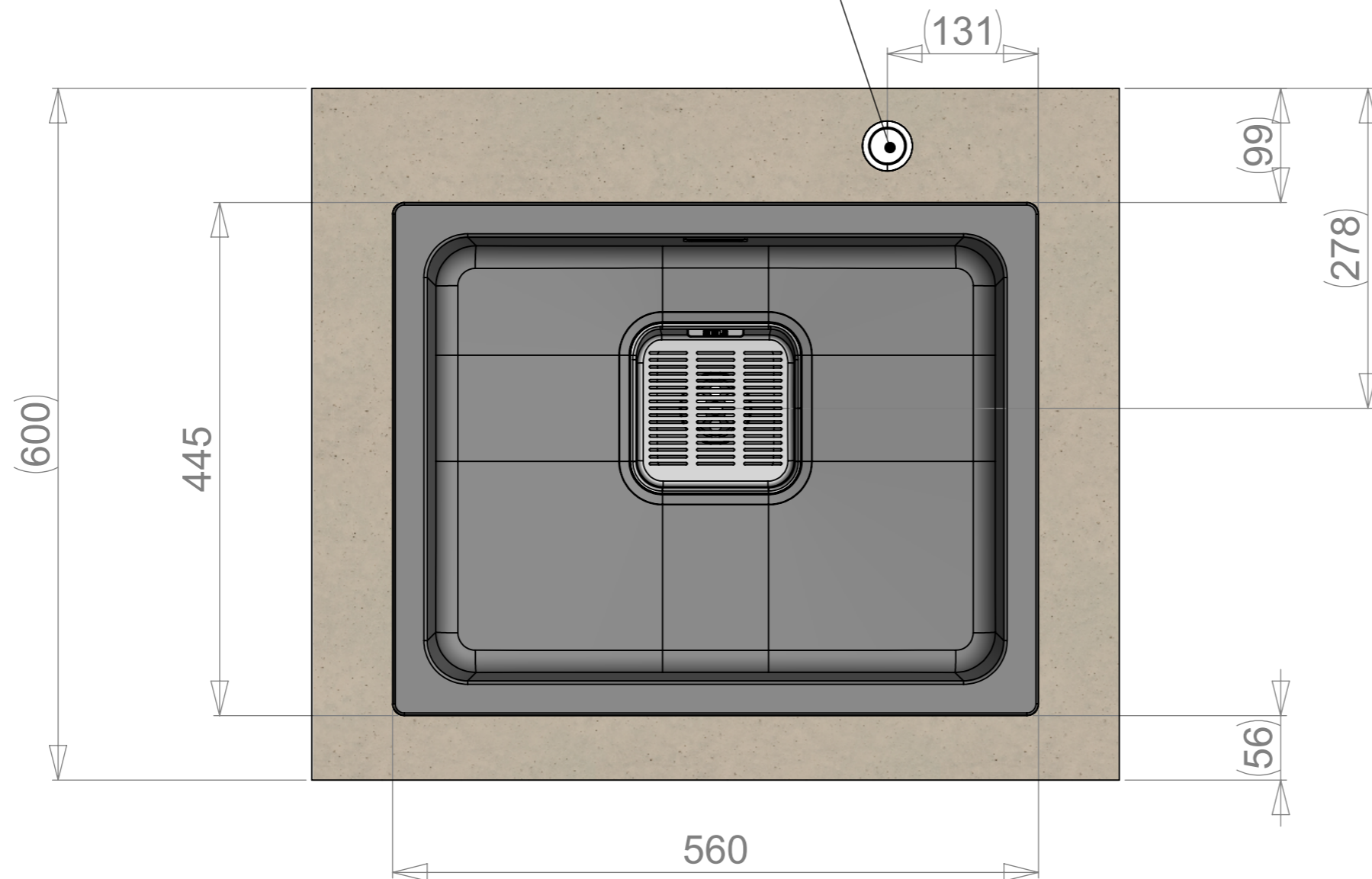
Fixing point dimensions:



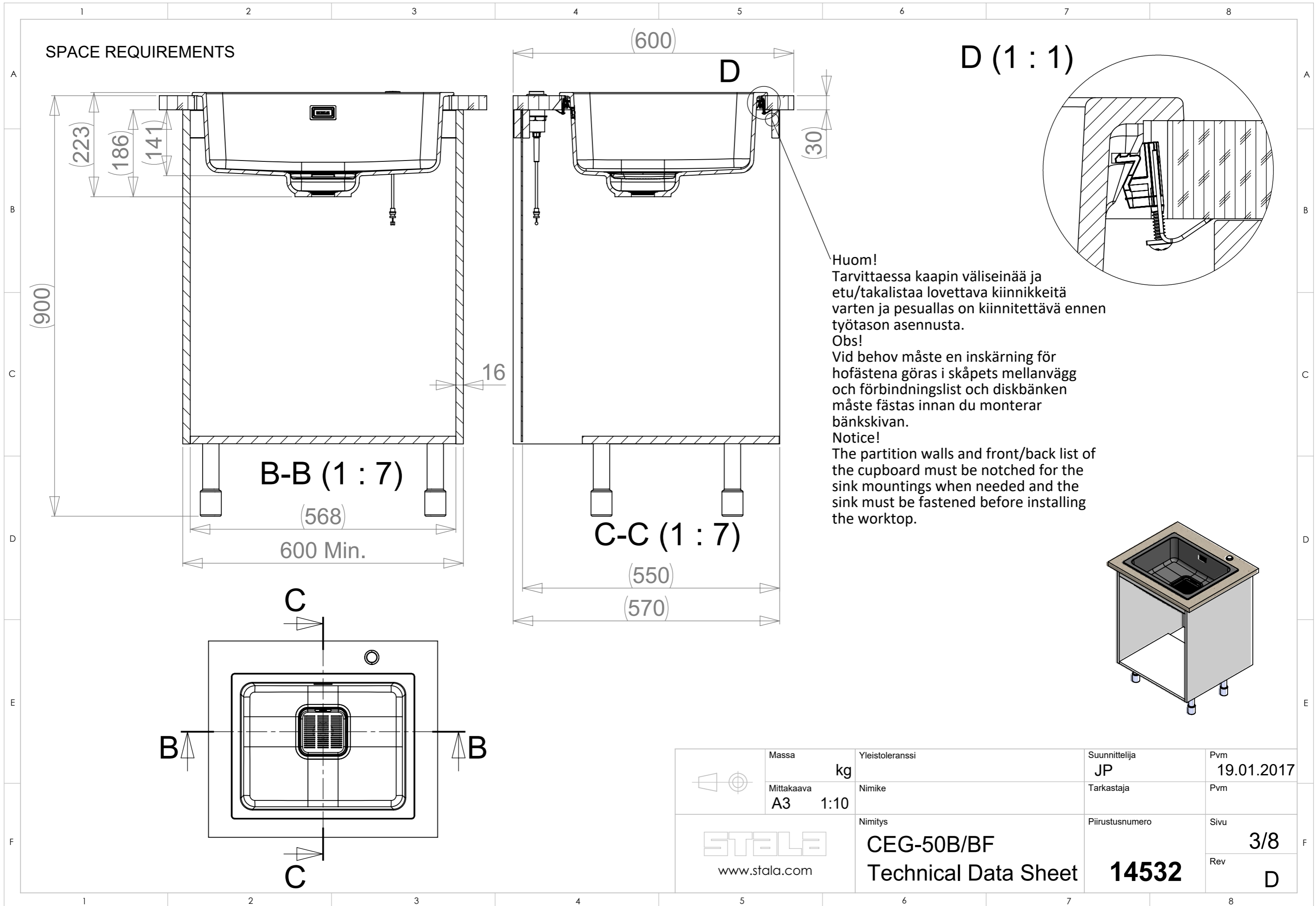
 www.stala.com	Massa kg	Yleistoleranssi	Suunnittelija JP	Pvm 19.01.2017
	Mittakaava A3 1:5	Nimike CEG-50B/BF Technical Data Sheet	Tarkastaja 14532	Pvm 1/8 Rev D

WORKTOP ASSEMBLY

Recommended positioning
for pop- up valve $\varnothing 35$ mm.
Horizontal line with the tap.



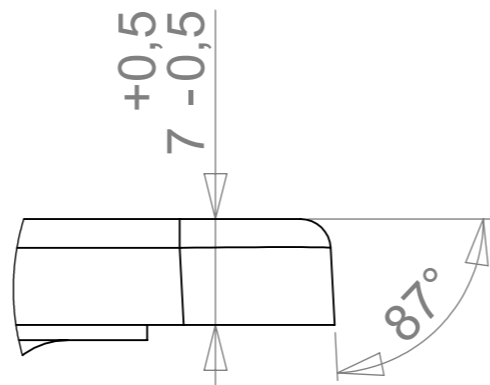
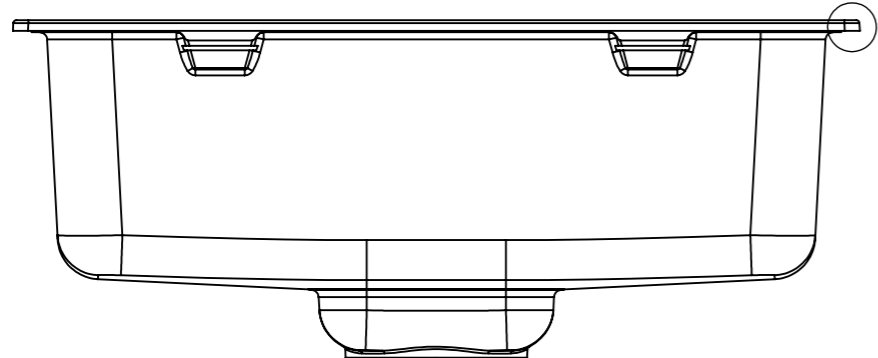
	Massa	Yleistoleranssi	Suunnittelija	Pvm
	kg		JP	19.01.2017
	Mittakaava	Nimike	Tarkastaja	Pvm
	A3	1:5		
 www.stala.com	Nimitys	Piirustusnumero	Sivu	
	CEG-50B/BF	14532	2/8	
	Technical Data Sheet		Rev	D



BUILT-ON

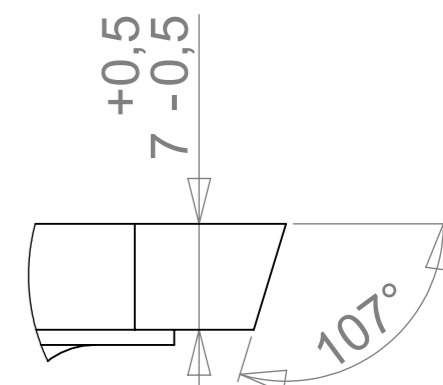
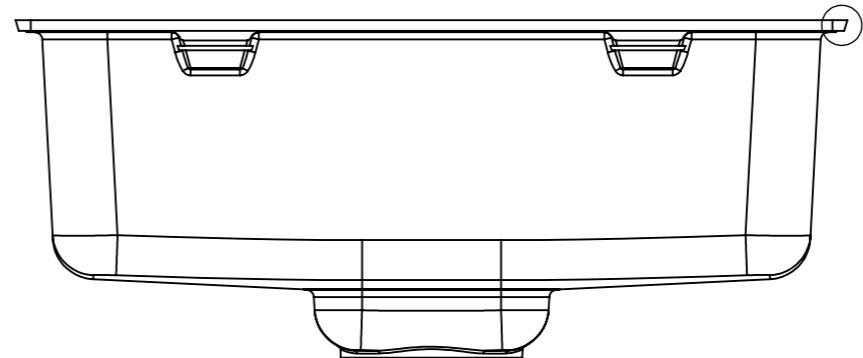
FLUSH MOUNTING

E

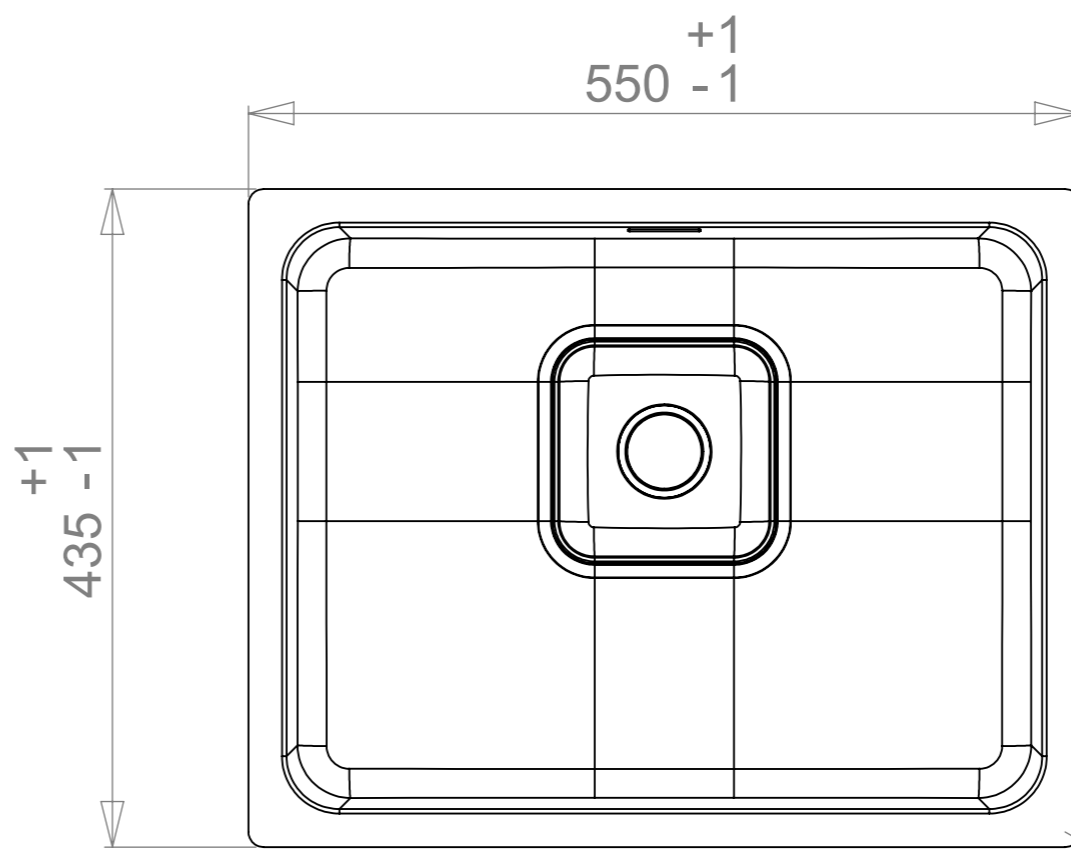
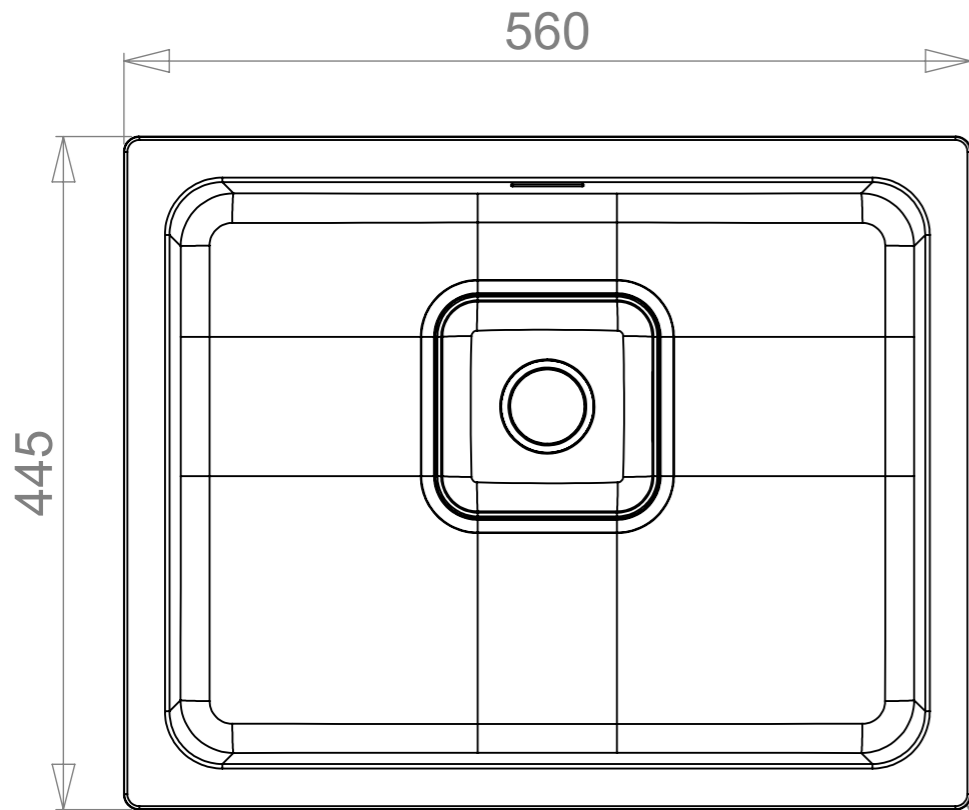


E (2 : 1)

F



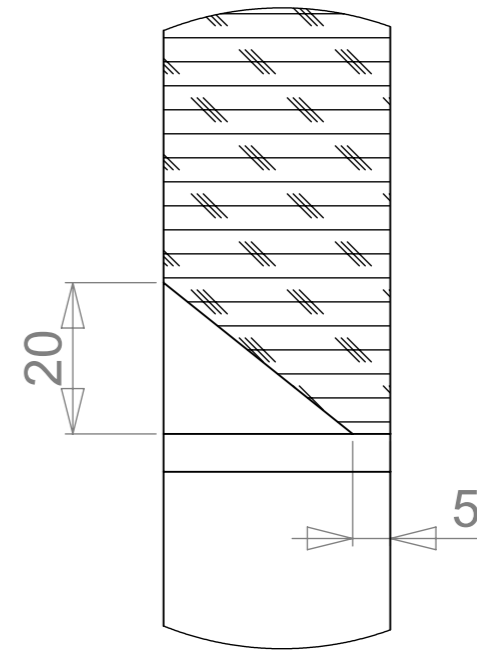
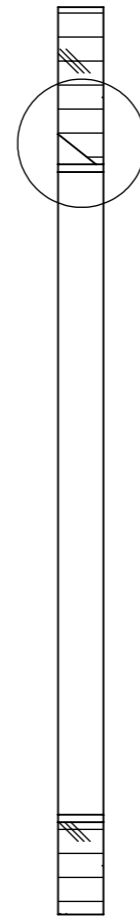
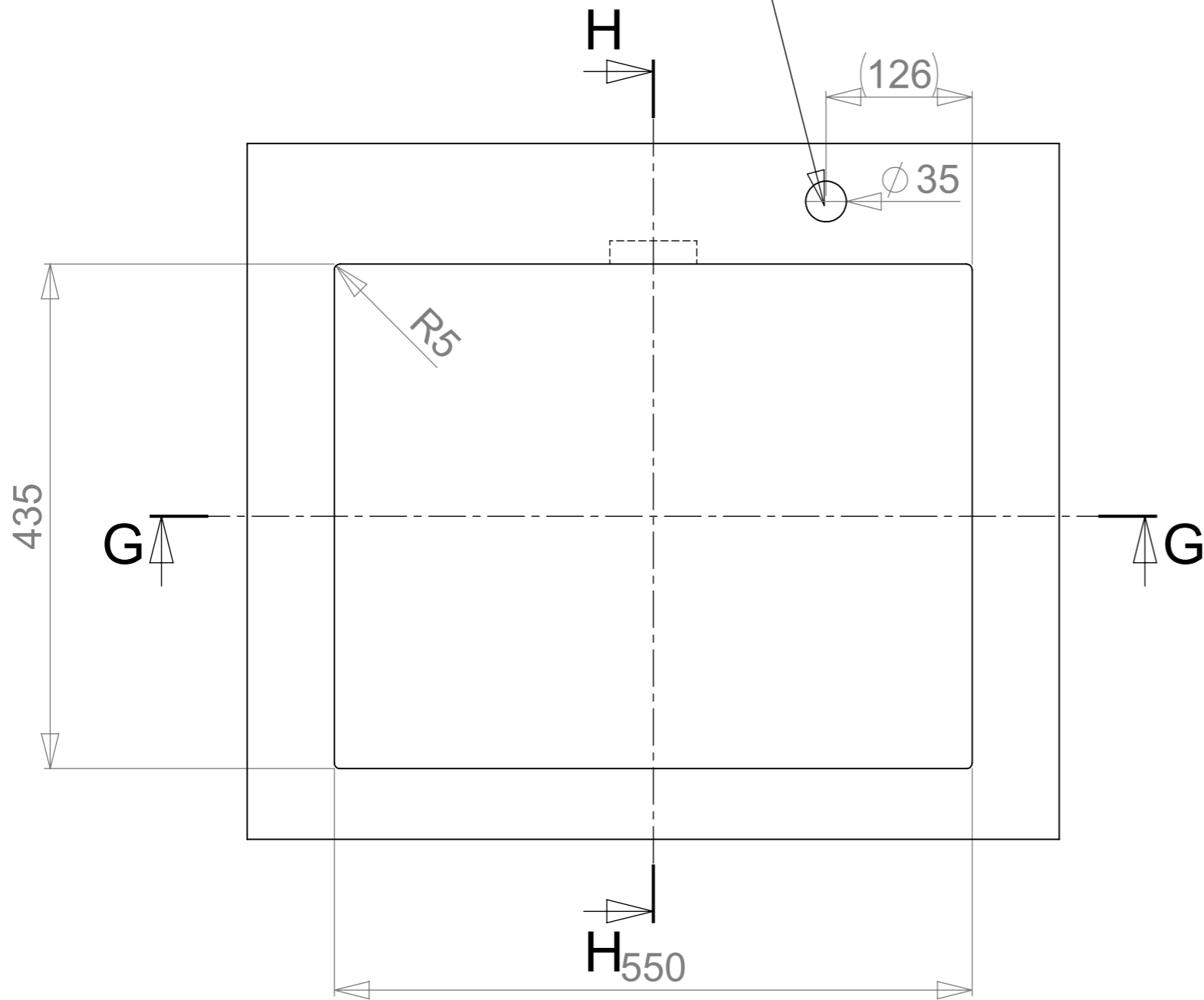
F (2 : 1)



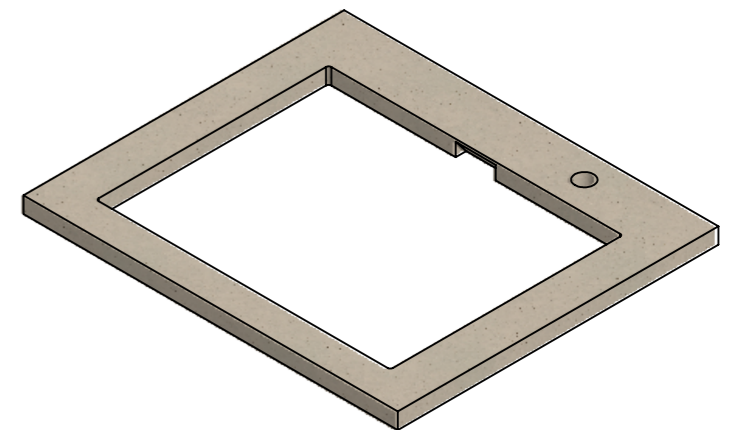
	Massa	Yleistoleranssi	Suunnittelija	Pvm
	kg		JP	19.01.2017
	Mittakaava	Nimike	Tarkastaja	Pvm
	A3			
 www.stala.com	Nimitys	Piirustusnumero	Sivu	
	CEG-50B/BF	14532	4/8	
	Technical Data Sheet		Rev	D

CUT - OUT FOR BUILT ON

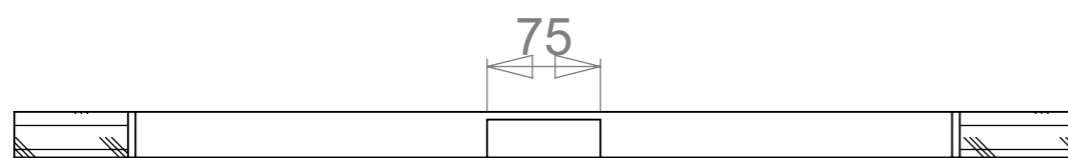
Recommended positioning
for pop-up valve $\varnothing 35$ mm.
Horizontal line with the tap.






I (1 : 1)



H-H (1 : 5)



G-G (1 : 5)

	Massa	Yleistoleranssi	Suunnittelija	Pvm
	kg		JP	19.01.2017
 www.stala.com	Mittakaava	Nimike	Tarkastaja	Pvm
	A3 1:5			
 www.stala.com	Nimitys	Piirustusnumero	Sivu	
	CEG-50B/BF	14532	5/8	
Technical Data Sheet			Rev	D

