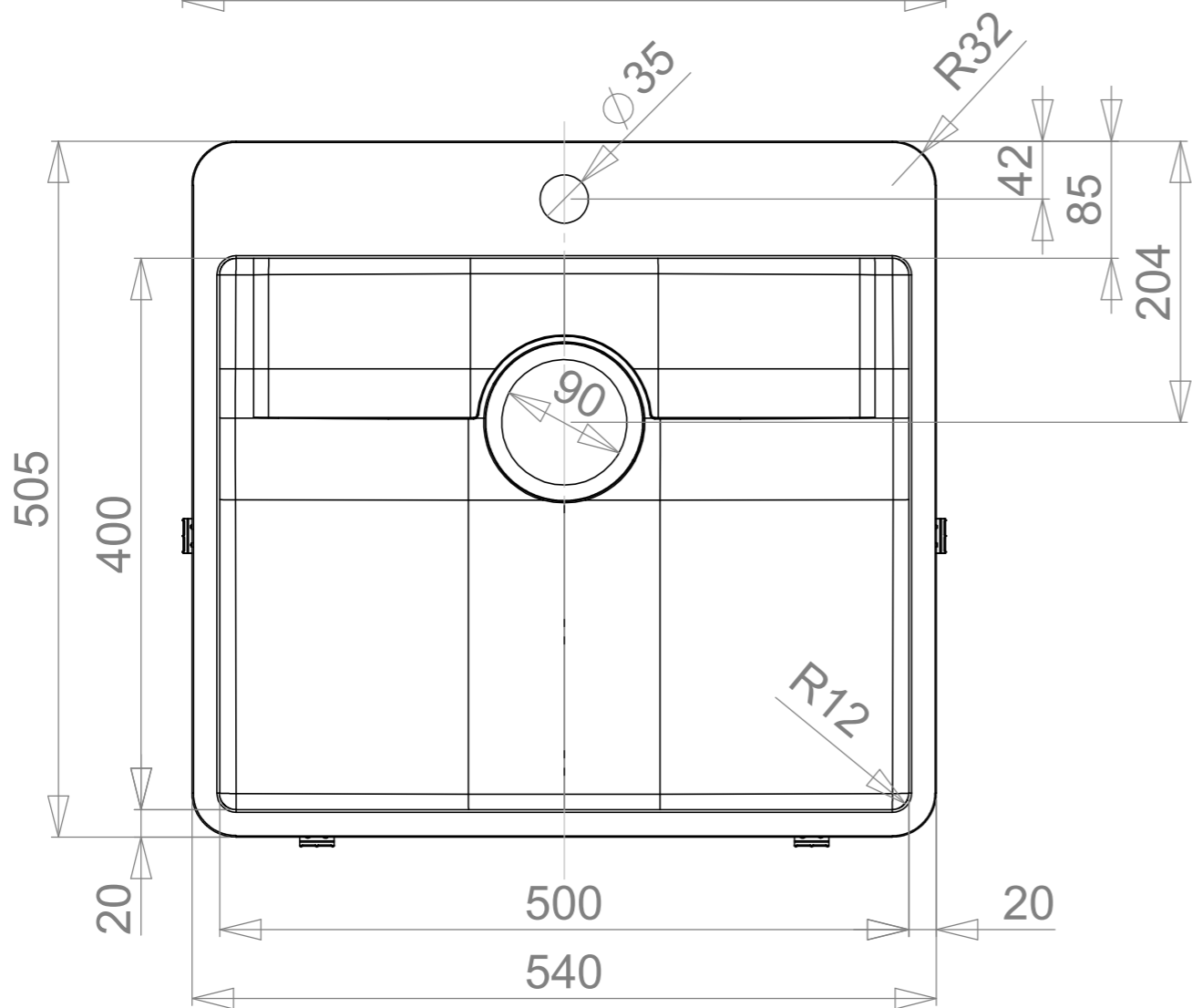
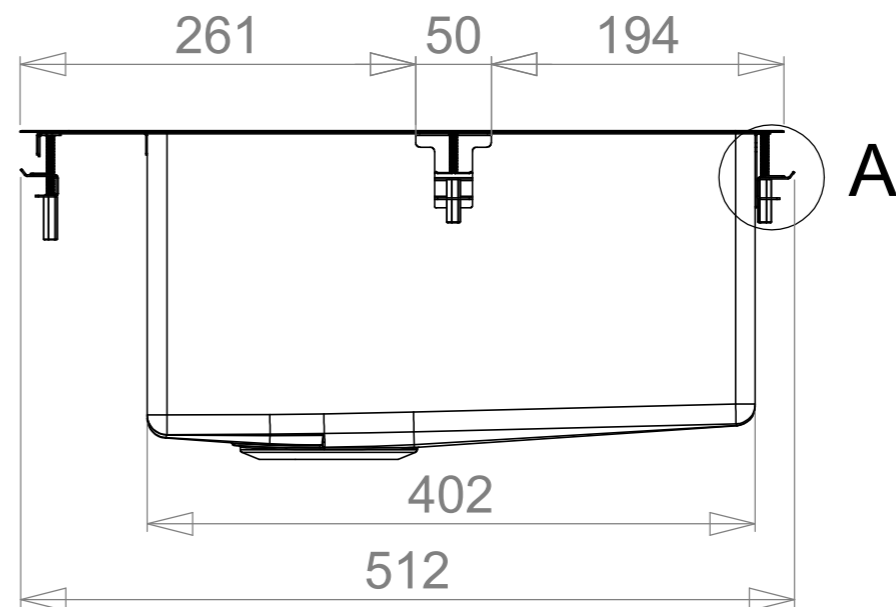
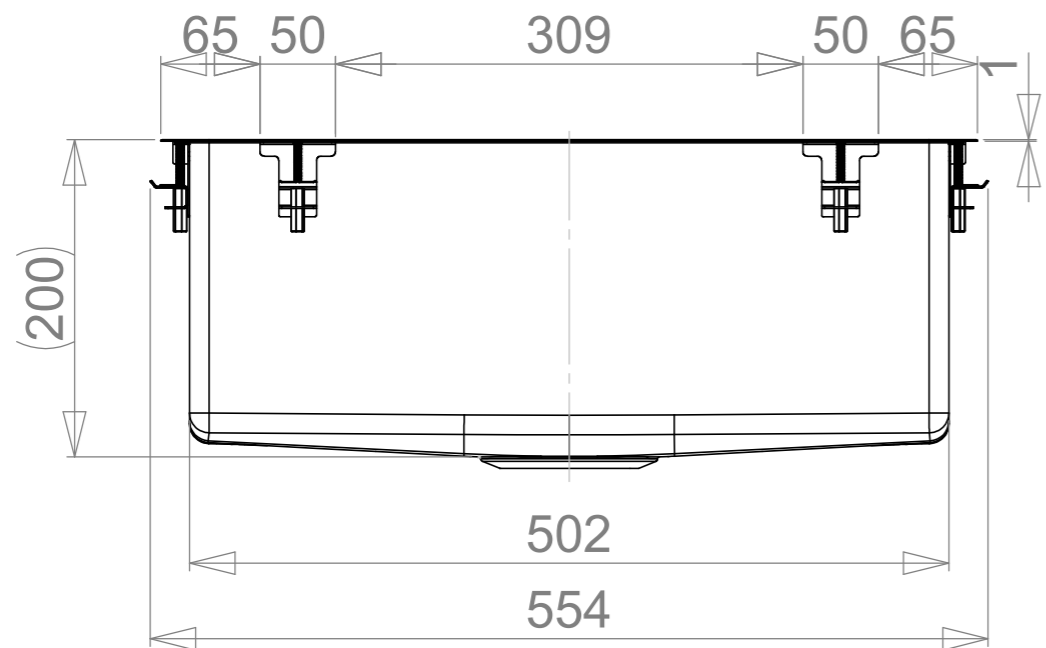
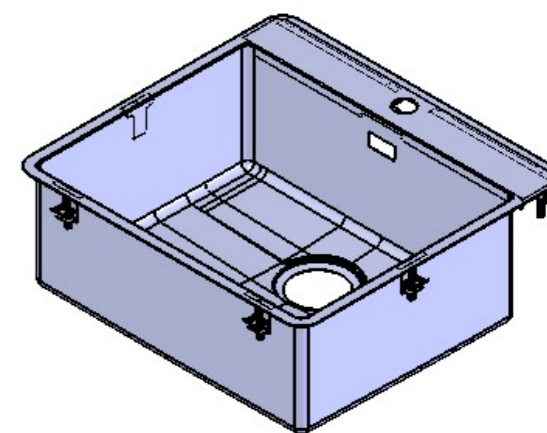
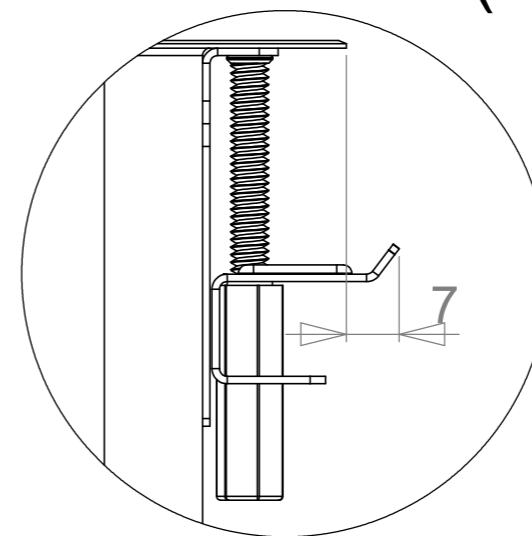




REVISION	Muutos	Pvm	AUTHOR
A		28.4.2017	jaripe+
B		31.12.2018	villes+

MAIN DIMENSIONS

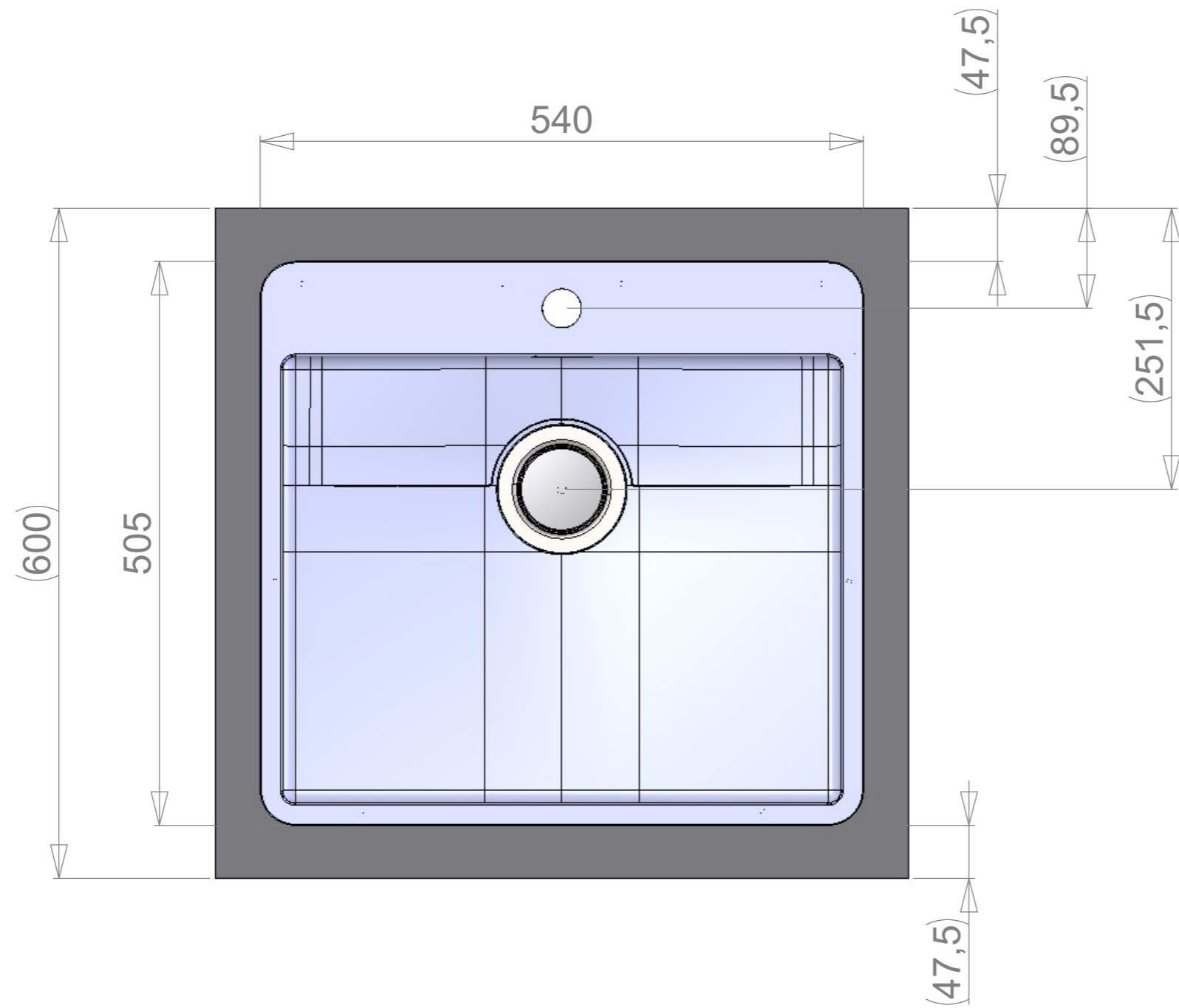


A (1 : 1)



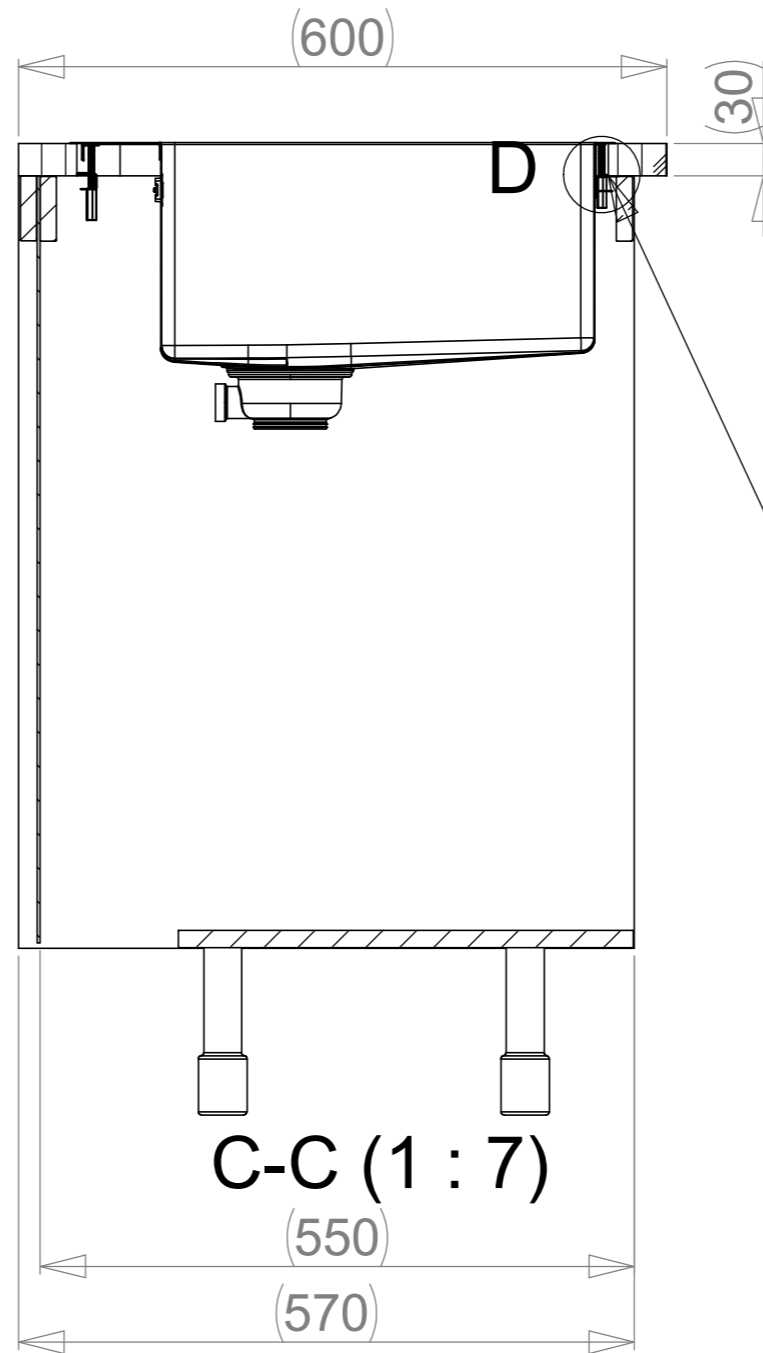
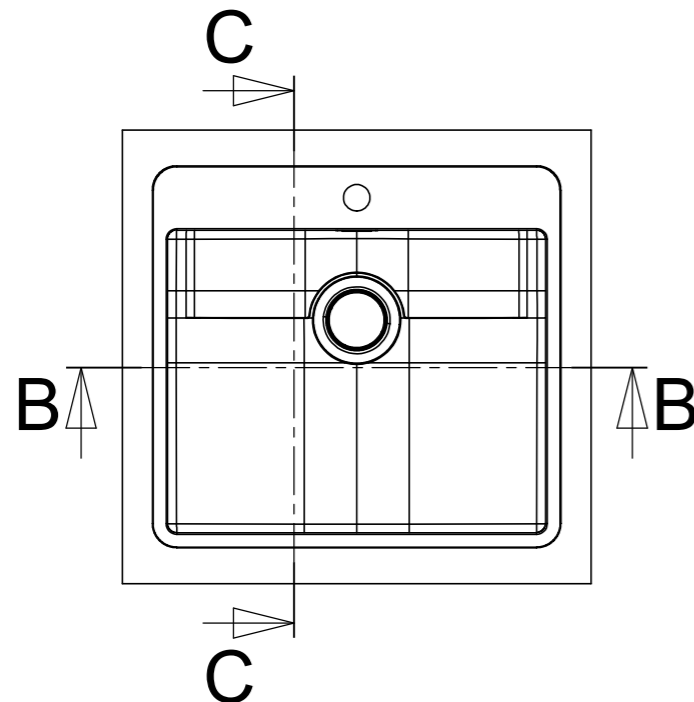
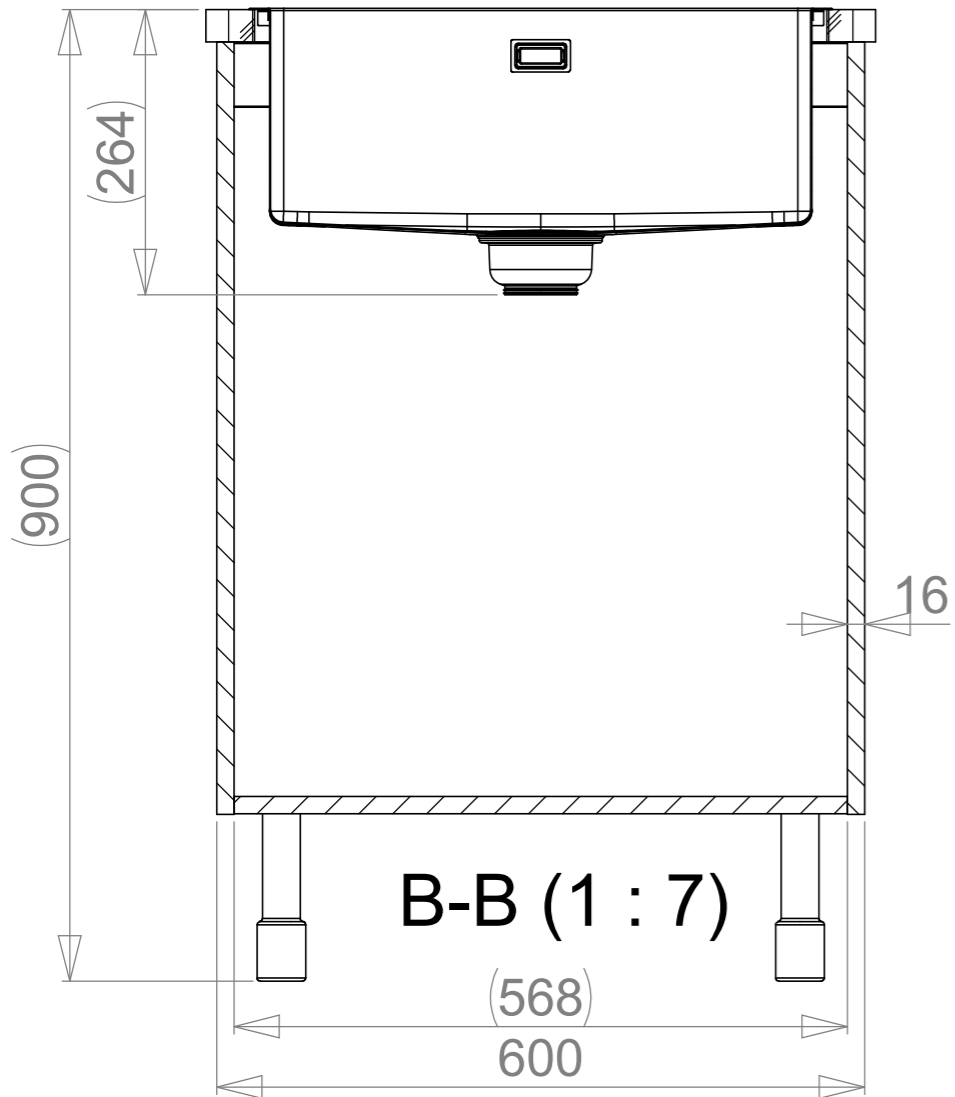
	Massa	kg	Yleistoleranssi	Suunnittelija	Pvm
	Mittakaava	1:5	Nimike	JP	24.10.2016
 www.stala.com			Nimitys	Tarkastaja	Pvm
			MXT-50	Piirustusnumero	Sivu
			Technical Data Sheet	14493	1/6
				Rev	B

WORKTOP ASSEMBLY

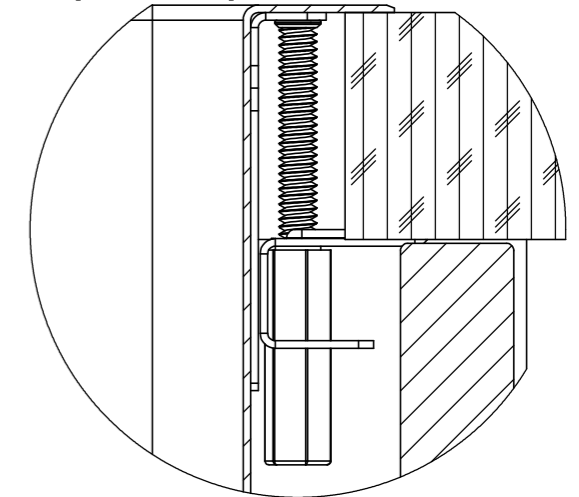


	Massa kg	Yleistoleranssi	Suunnittelija JP	Pvm 24.10.2016
	Mittakaava A3 1:5	Nimike	Tarkastaja	Pvm
 www.stala.com	Nimitys MXT-50	Piirustusnumero 14493	Sivu 2/6	
	Technical Data Sheet		Rev B	

SPACE REQUIREMENTS



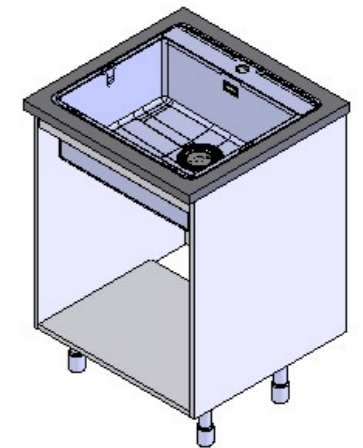
D (1 : 1)



Huom!
 Tarvittaessa kaapin väliseinää ja etu/takalistaa lovetettava kiinnikkeitä varten ja pesuallas on kiinnitettävä ennen työtason asennusta.

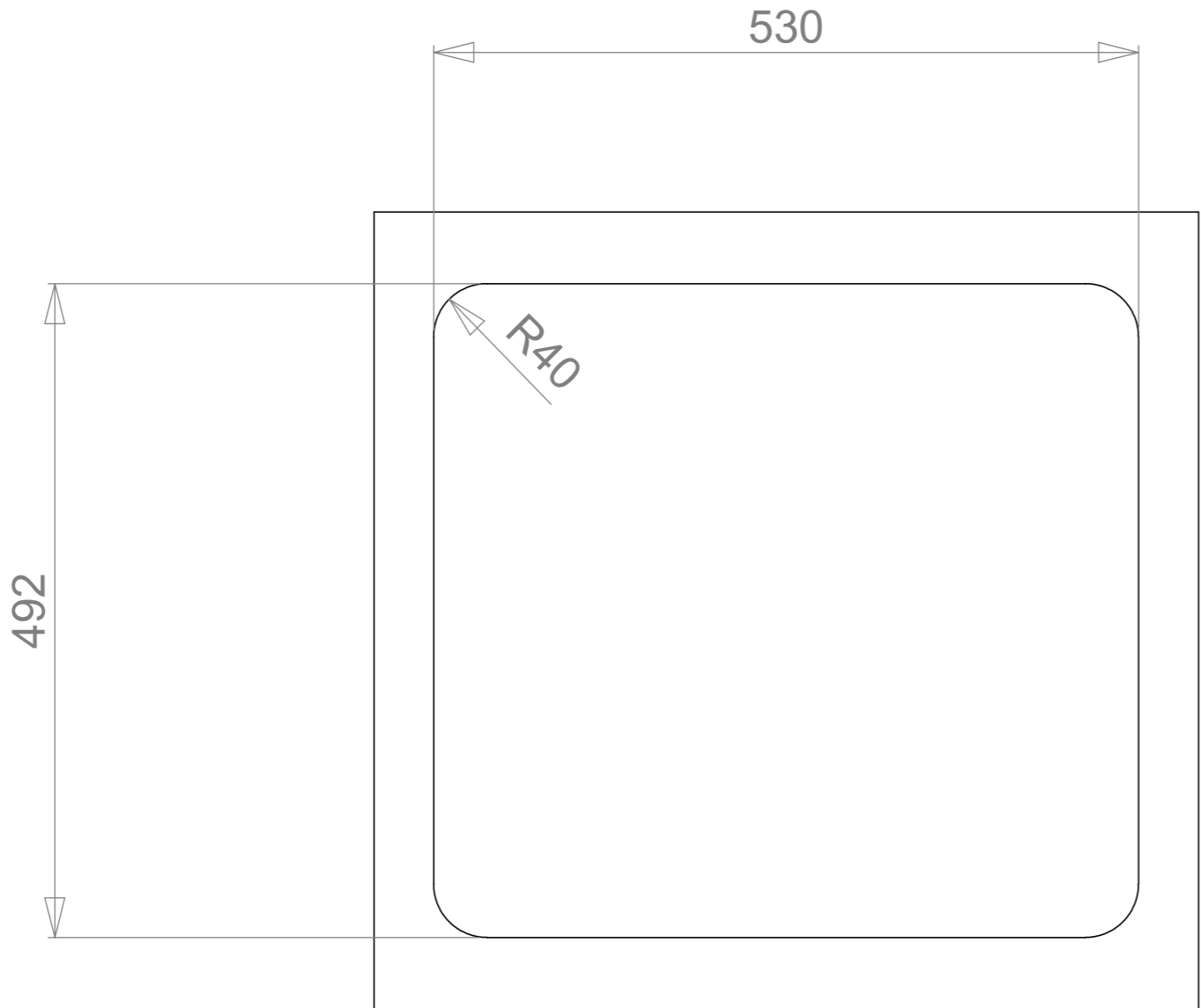
Obs!
 Vid behov måste en inskäring för hofästena göras i skåpets mellanvägg och förbindningslist och diskbänken måste fästas innan du monterar bänkskivan.



Notice!
 The partition walls and front/back list of the cupboard must be notched for the sink mountings when needed and the sink must be fastened before installing the worktop.



	Massa	Yleistoleranssi	Suunnittelija	Pvm
	kg		JP	24.10.2016
	Mittakaava	Nimike	Tarkastaja	Pvm
	A3 1:10			
 www.stala.com	Nimitys	Piirustusnumero	Sivu	
	MXT-50	14493	3/6	
	Technical Data Sheet		Rev	B

CUT-OUT FOR BUILT ON



	Massa	Yleistoleranssi	Suunnittelija	Pvm
	kg		JP	24.10.2016
	Mittakaava	Nimike	Tarkastaja	Pvm
	A3	1:5		
 www.stala.com	Nimitys	Piirustusnumero	Sivu	
	MXT-50	14493	4/6	
	Technical Data Sheet		Rev	
			B	

