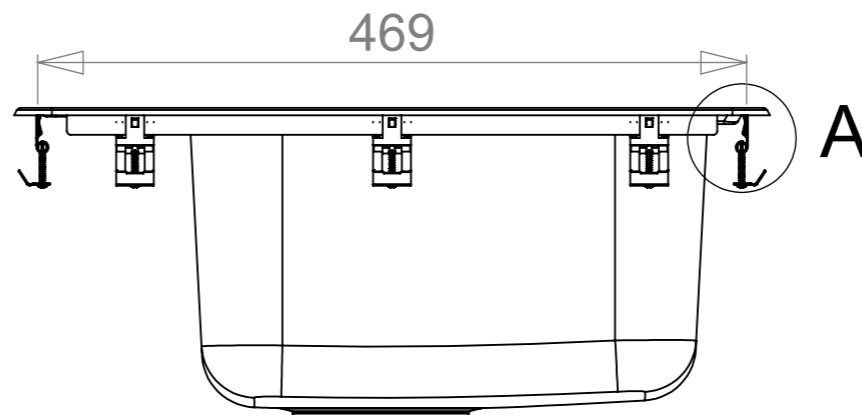
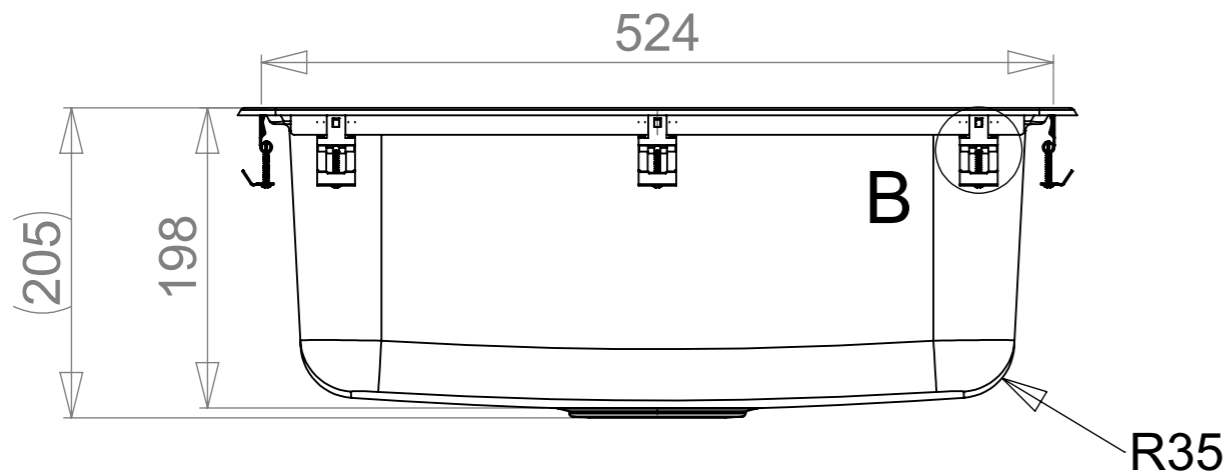
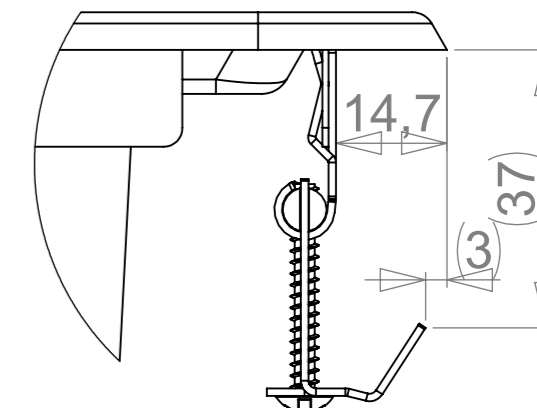


MAIN DIMENSIONS

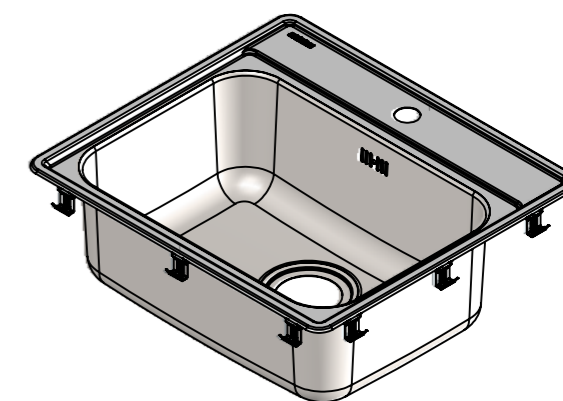
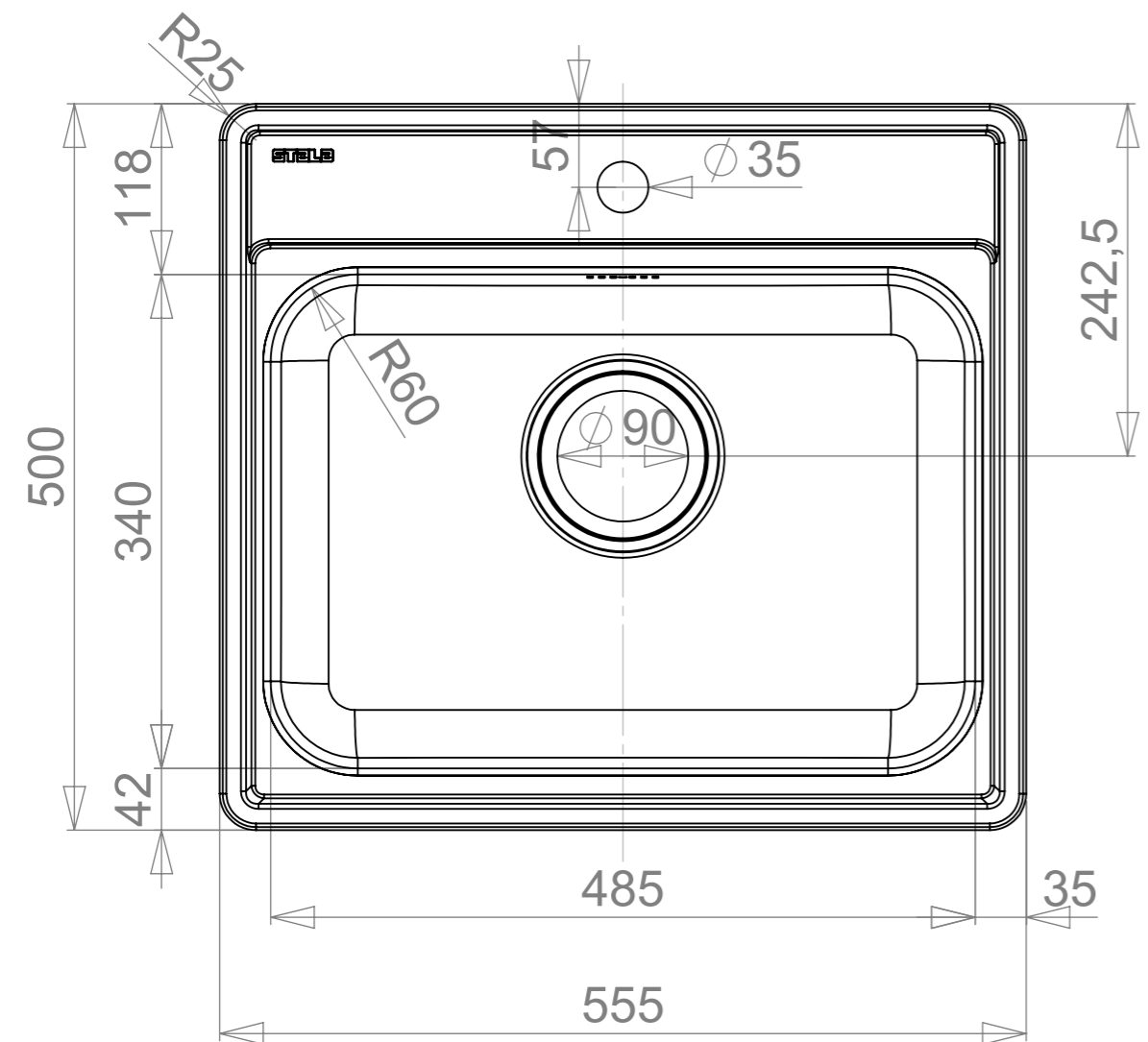
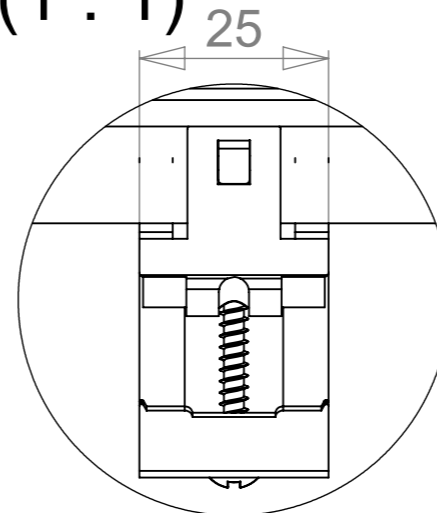
REVISION	Muutos	Pvm	AUTHOR
A		12.11.2013	jaripe+
B		21.1.2019	villes+



A (1 : 1)

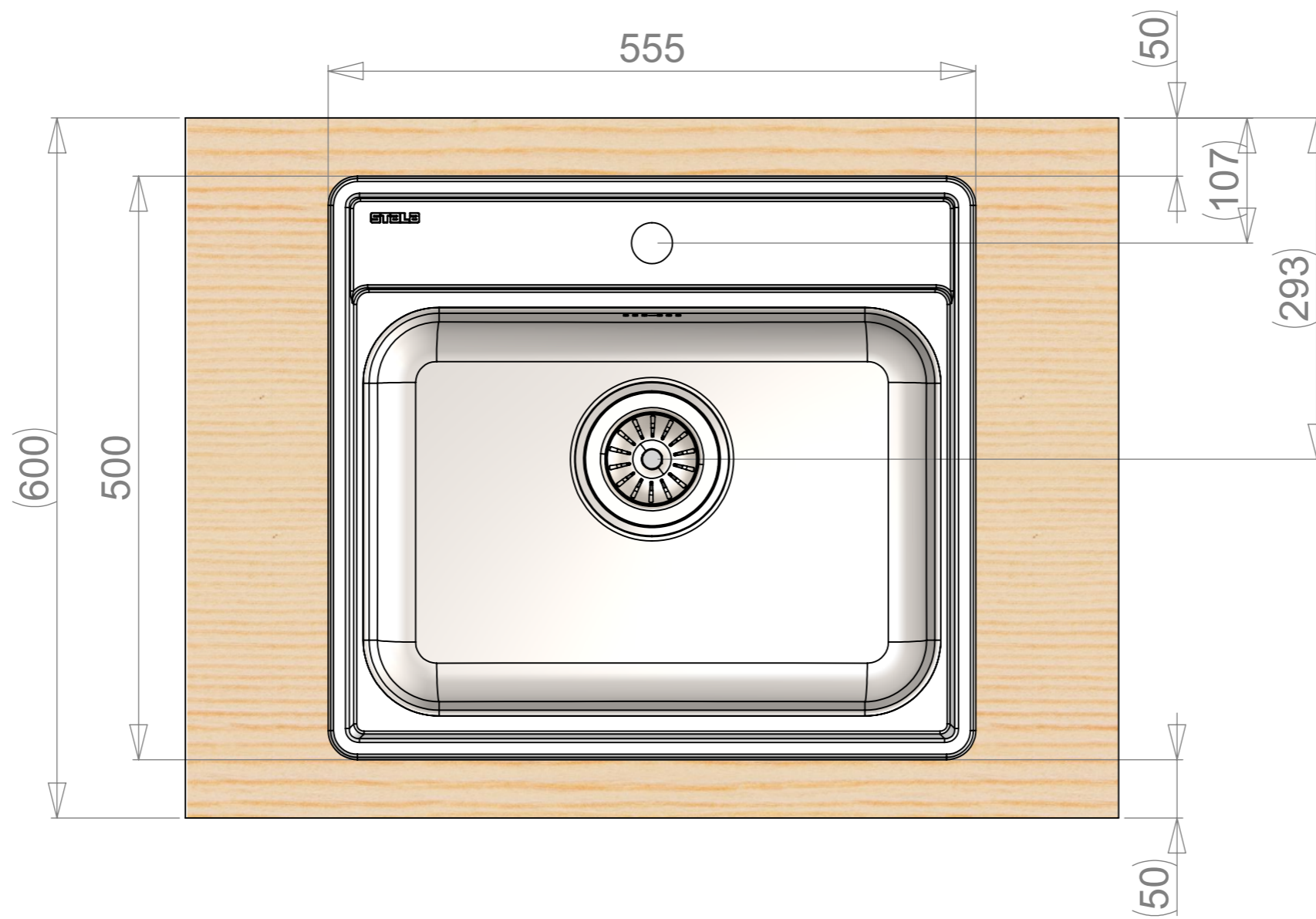


B (1 : 1)



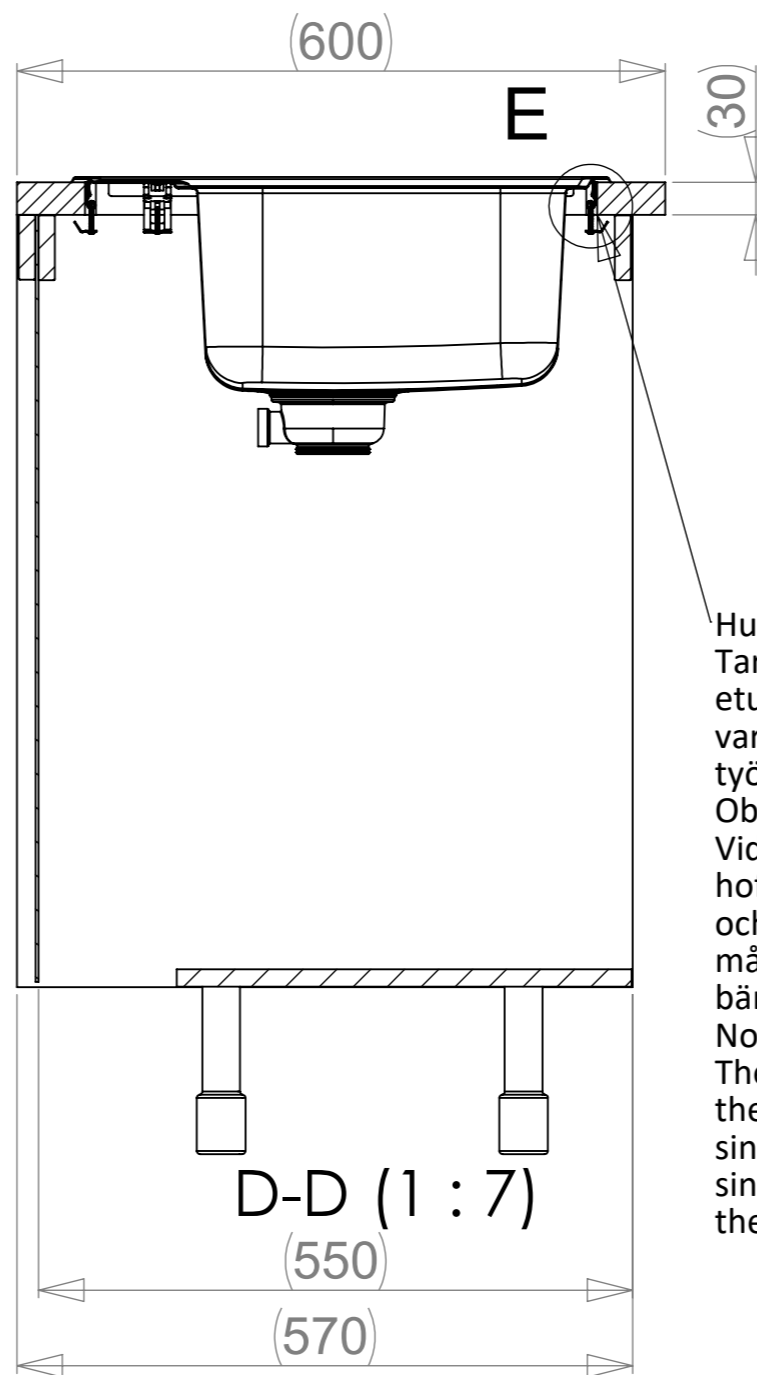
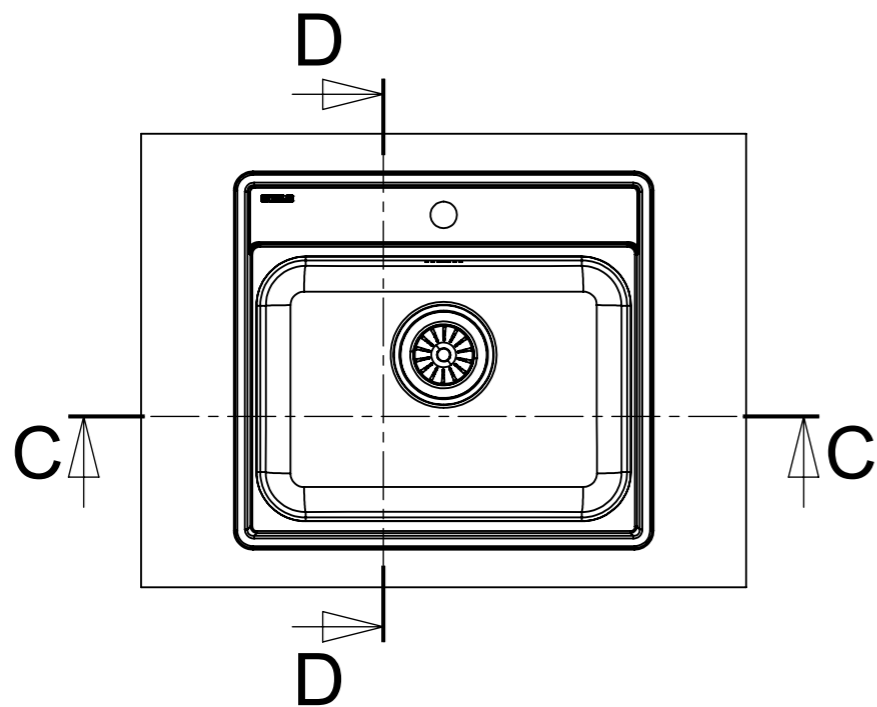
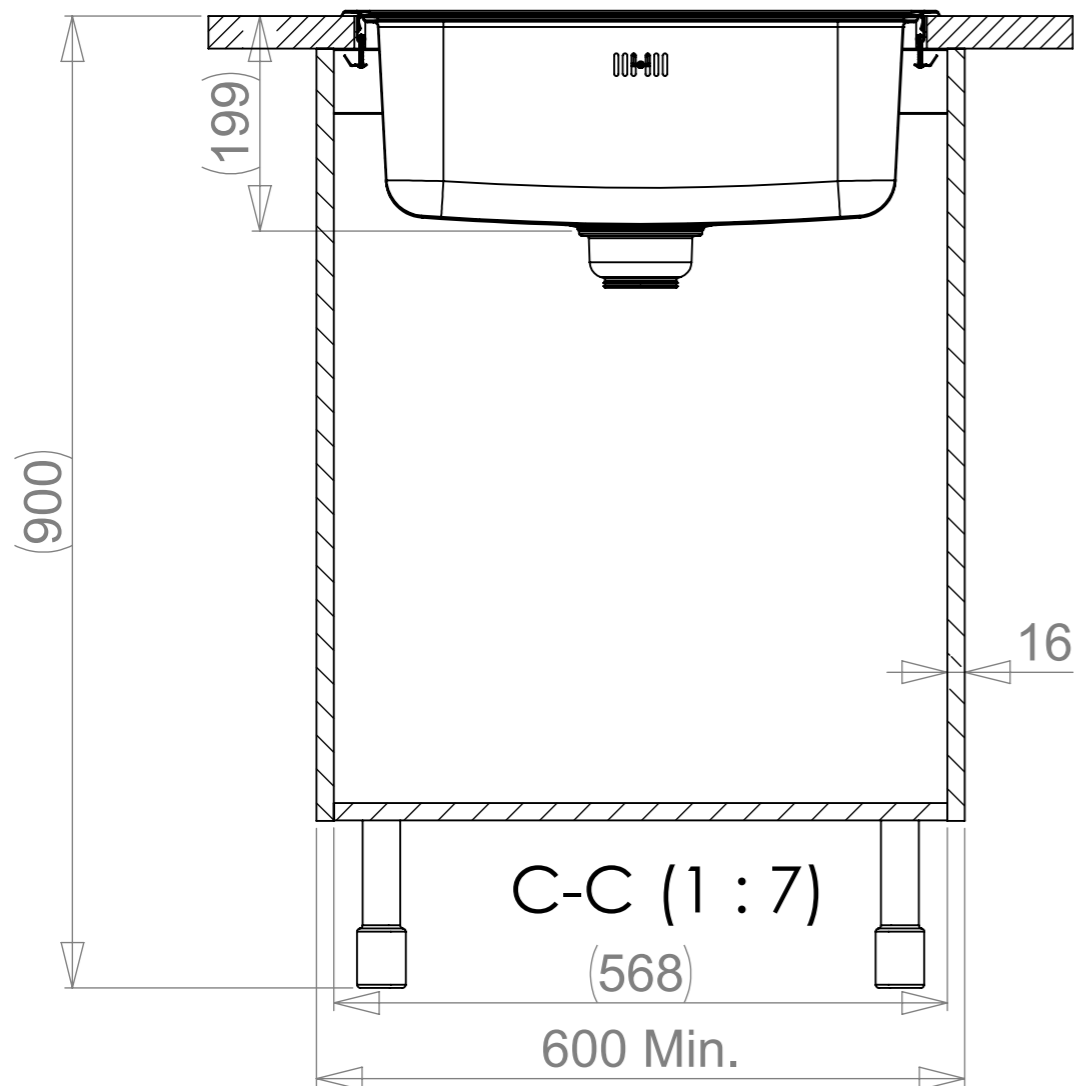
	Massa 30.99 kg	Yleistoleranssi	Suunnittelija JP	Pvm 10.12.2014
	Mittakaava A3 1:5	Nimike	Tarkastaja	Pvm
 www.stala.com	Nimitys L50-60	Piirustusnumero 14236	Sivu 1/6	
	Technical Data Sheet		Rev B	

WORKTOP ASSEMBLY

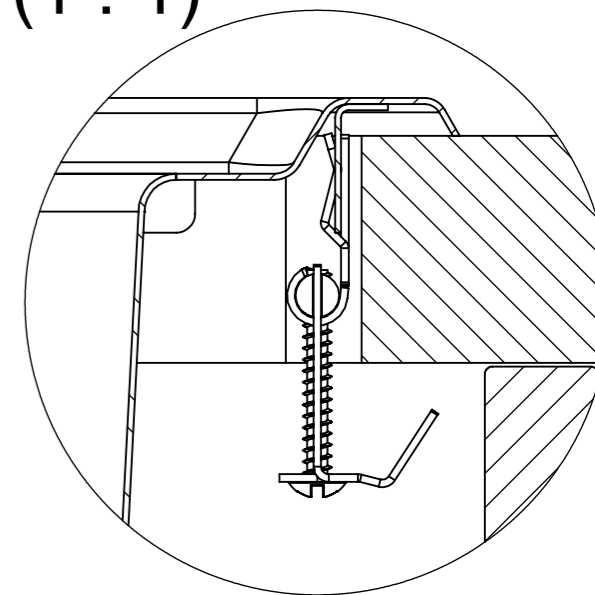


	Massa 30.99 kg	Yleistoleranssi	Suunnittelija JP	Pvm 10.12.2014
	Mittakaava A3 1:5	Nimike	Tarkastaja	Pvm
 www.stala.com	Nimitys L50-60	Piirustusnumero 14236	Sivu 2/6	
	Technical Data Sheet		Rev B	

SPACE REQUIREMENTS



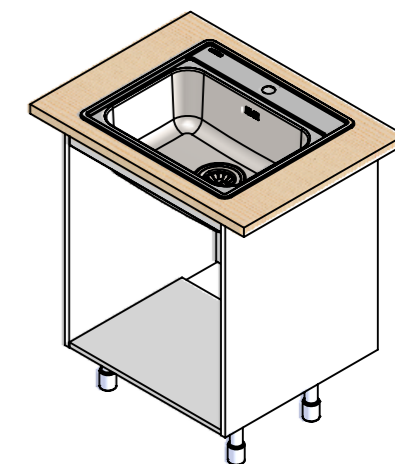
E (1 : 1)





Huom!
 Tarvittaessa kaapin väliseinää ja etu/takalistaa lovetettava kiinnikkeitä varten ja pesuallas on kiinnitettävä ennen työtason asennusta.

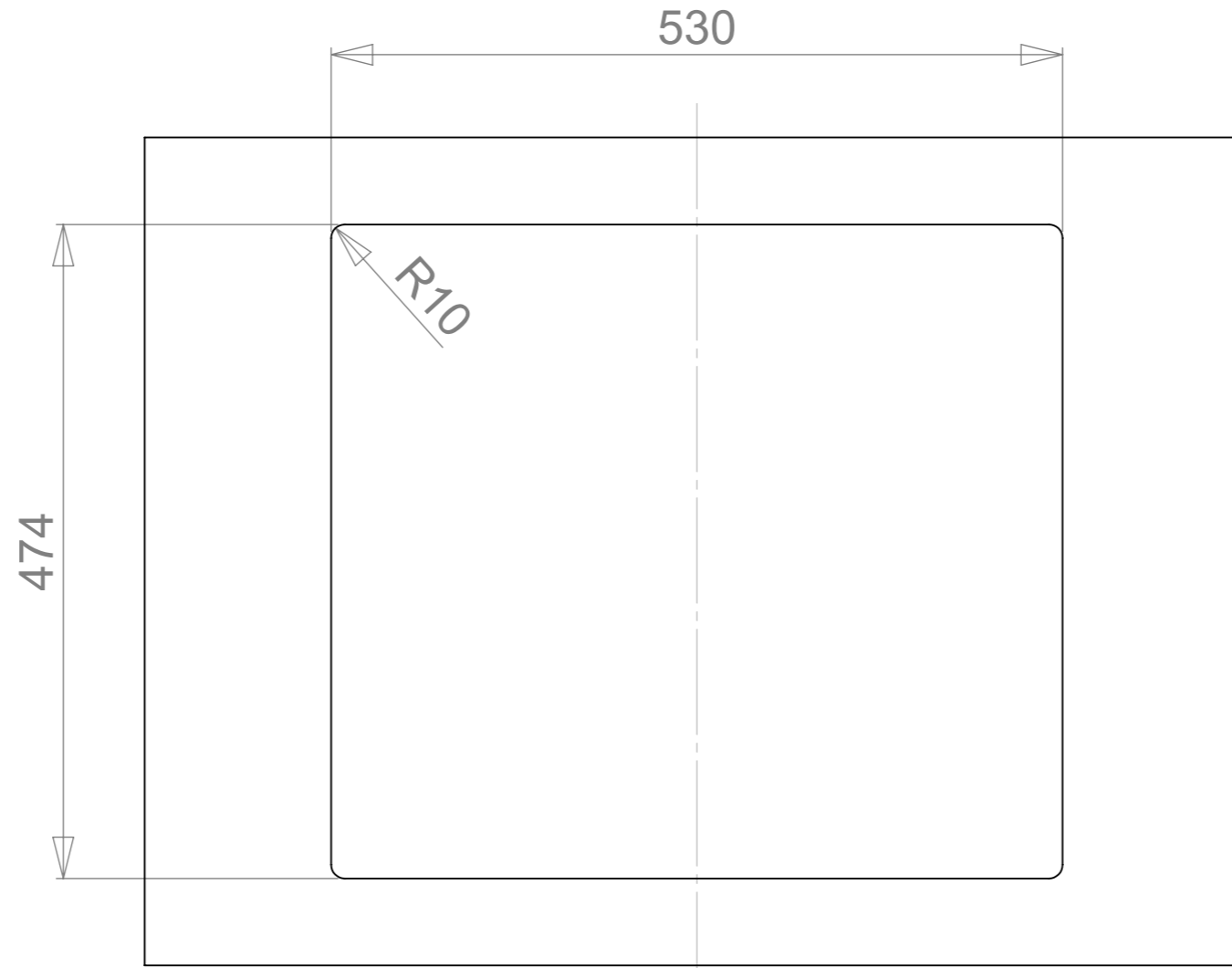
Obs!
 Vid behov måste en inskärning för hofästena göras i skåpets mellanvägg och förbindningslist och diskbänken måste fästas innan du monterar bänkskivan.

Notice!
 The partition walls and front/back list of the cupboard must be notched for the sink mountings when needed and the sink must be fastened before installing the worktop.



	Massa 30.99 kg	Yleistoleranssi	Suunnittelija JP	Pvm 10.12.2014
	Mittakaava A3 1:10	Nimike	Tarkastaja	Pvm
 www.stala.com	Nimitys L50-60	Piirustusnumero 14236	Sivu 3/6	Rev B
	Technical Data Sheet			

CUT-OUT



	Massa	Yleistoleranssi	Suunnittelija	Pvm
	30.99 kg		JP	10.12.2014
	Mittakaava	Nimike	Tarkastaja	Pvm
	A3 1:5			
 www.stala.com	Nimitys	Piirustusnumero	Sivu	
	L50-60	14236	4/6	
	Technical Data Sheet		Rev	
			B	

