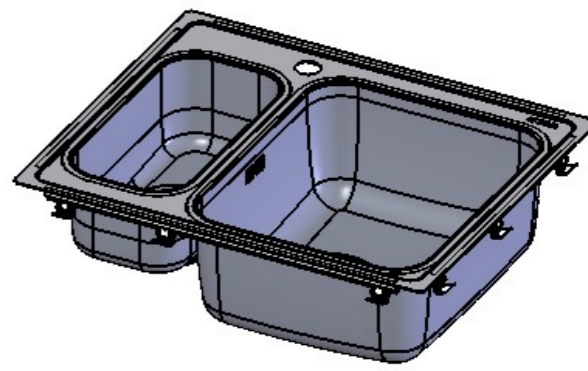
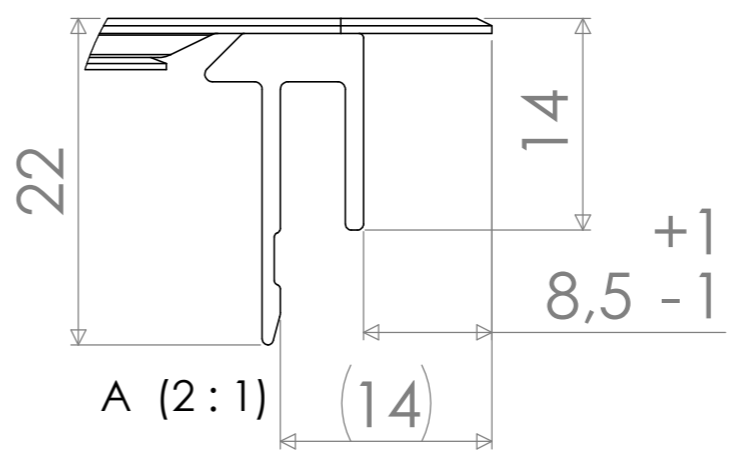
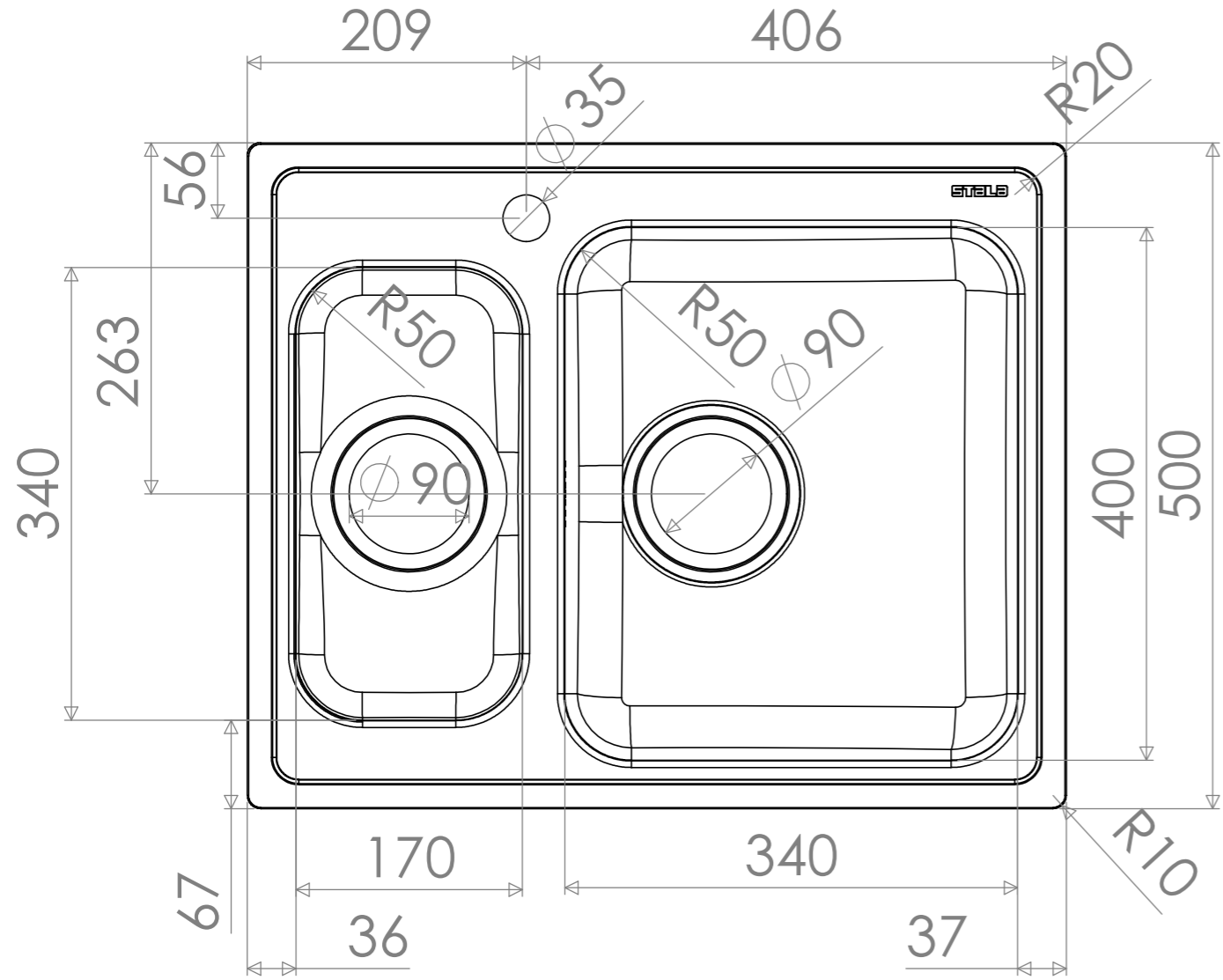
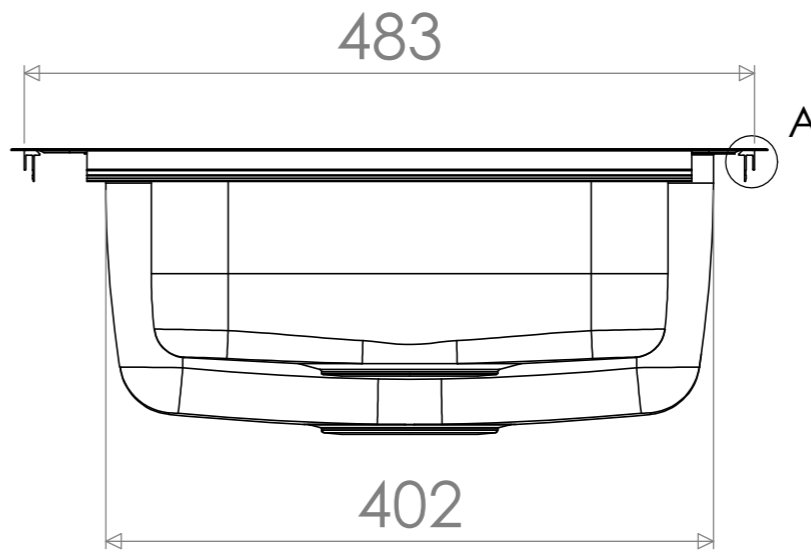
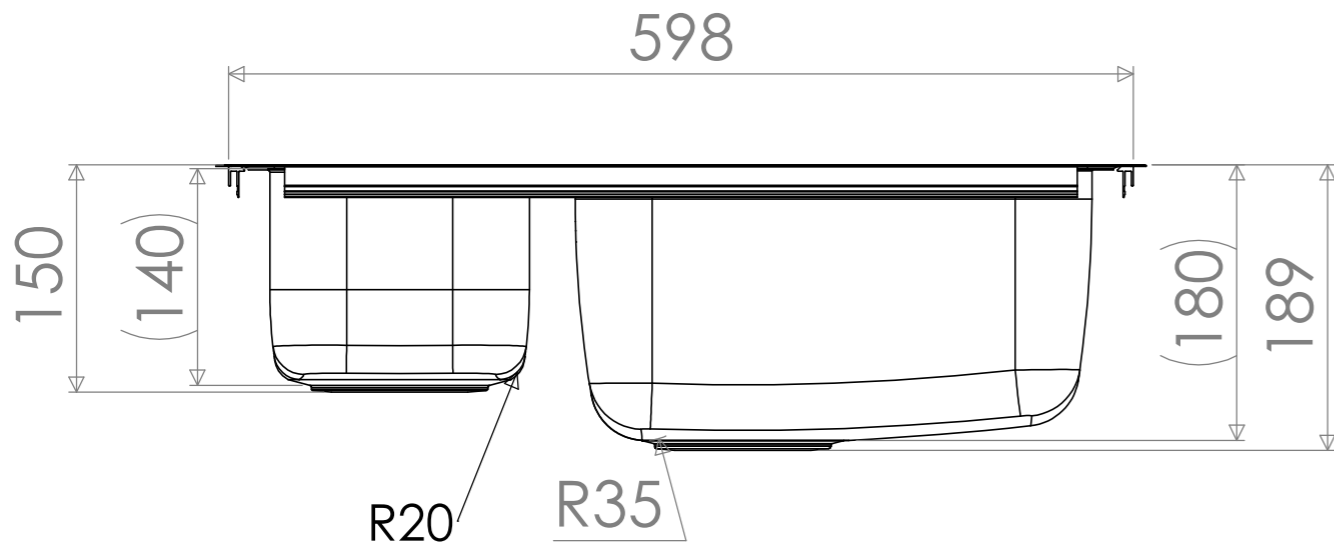



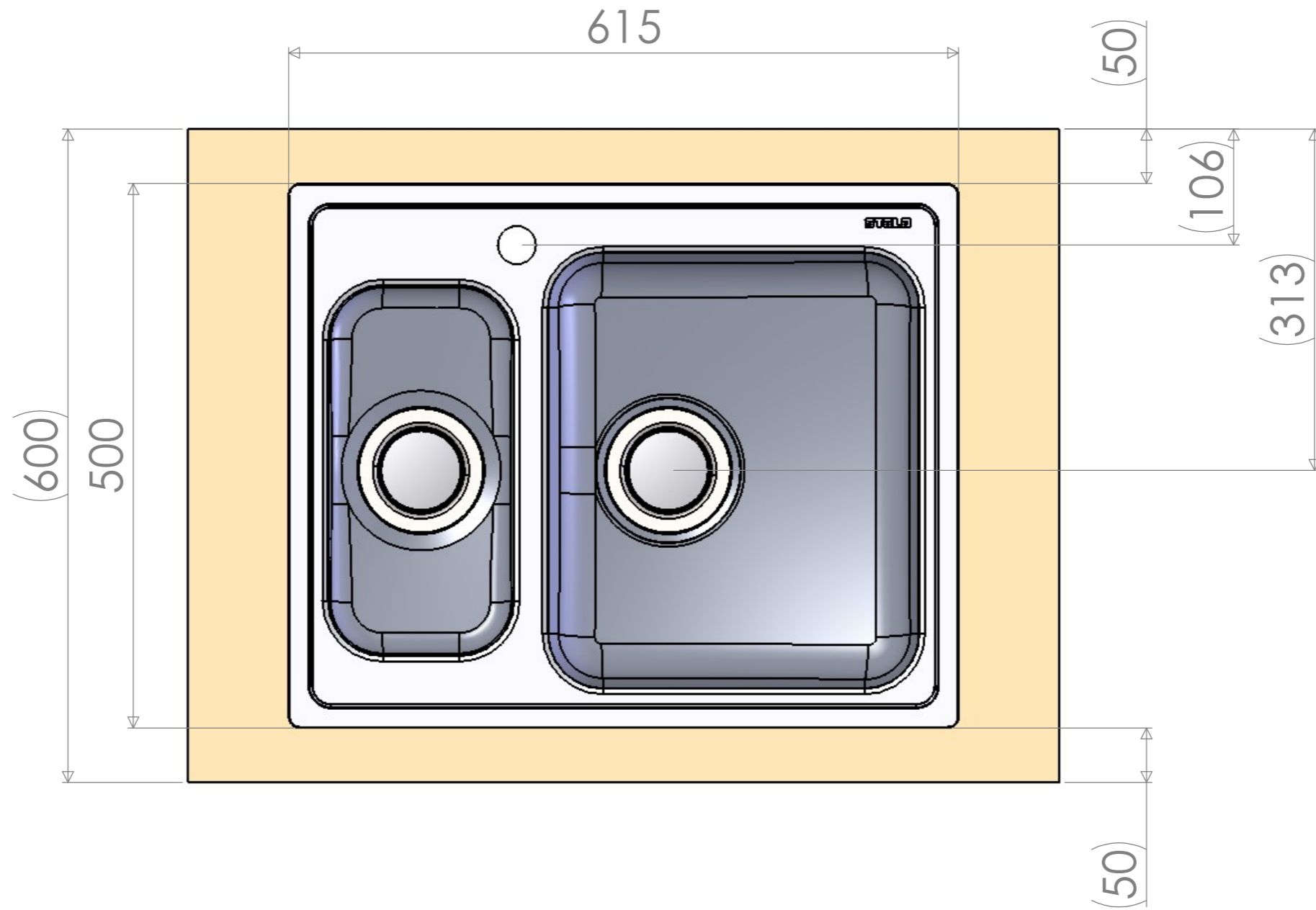
MAIN DIMENSIONS

REVISION	Muutos	Pvm	AUTHOR
G	ALU-listat, allaskiinnikkeet	1.7.2010	kyostiok+
-03	TDS UPDATE	19.2.2016	jaripe
A		15.1.2019	villes+



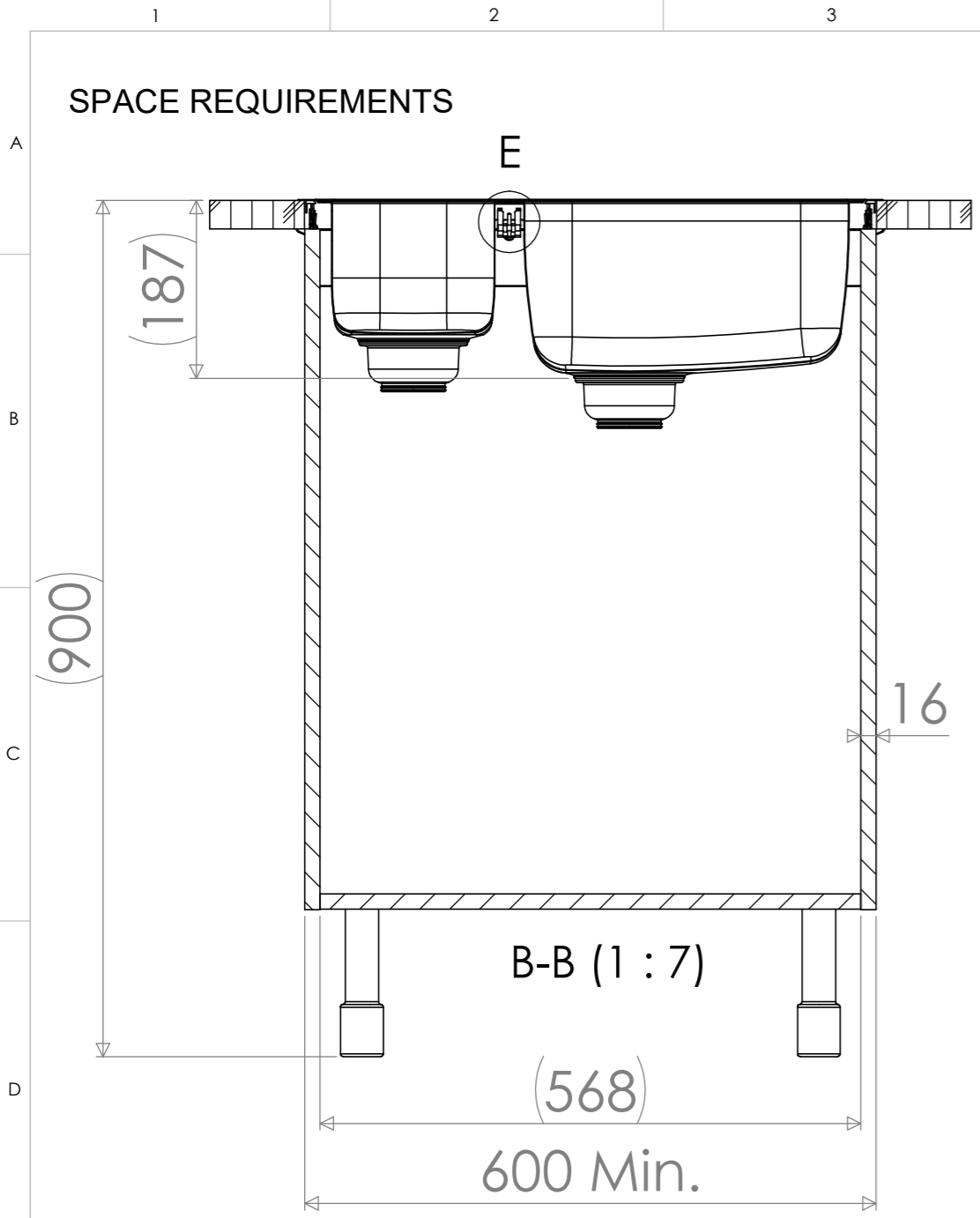
 www.stala.com	Massa 26.97 kg	Yleistoleranssi	Suunnittelija JP	Pvm 30.10.2012
	Mittakaava A3 1:5	Nimike	Tarkastaja	Pvm
STALA PF-40-17R Technical Data Sheet		Nimitys	Piirustusnumero 14133	Sivu 1/6
			Rev A	

WORKTOP ASSEMBLY VIEW



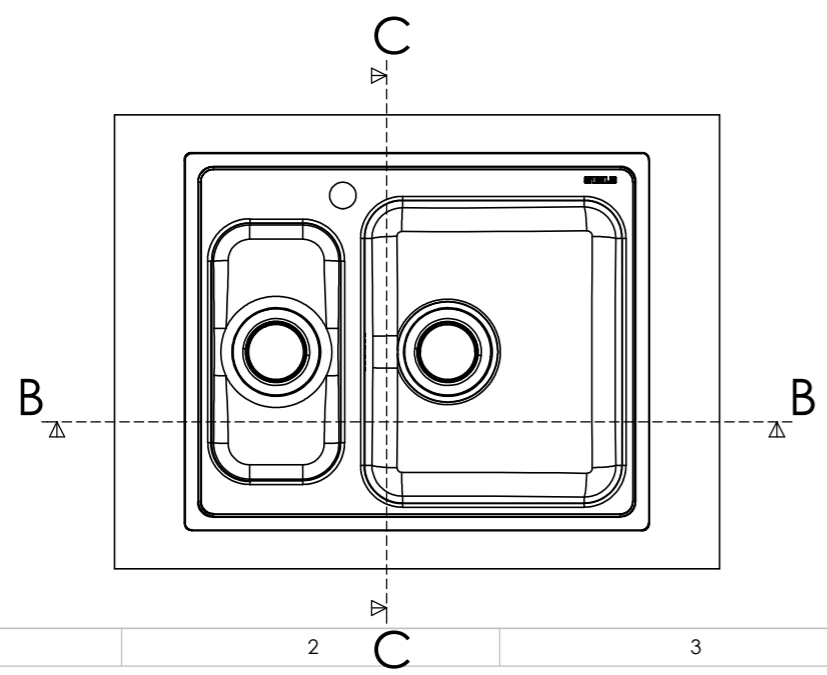
	Massa 26.97 kg	Yleistoleranssi	Suunnittelija JP	Pvm 30.10.2012
	Mittakaava A3 1:5	Nimike	Tarkastaja	Pvm
 www.stala.com	Nimitys PF-40-17R	Piirustusnumero 14133	Sivu 2/6	
	Technical Data Sheet		Rev A	

SPACE REQUIREMENTS

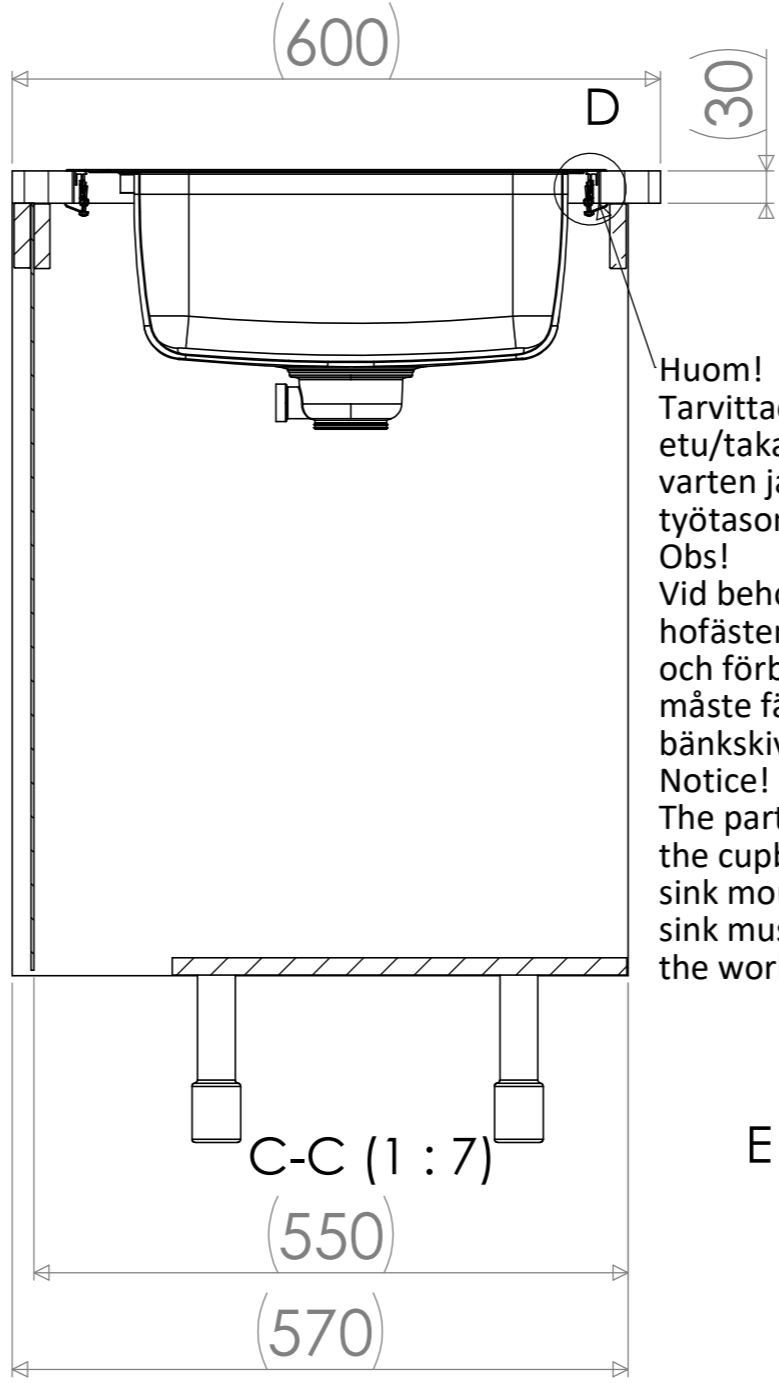


B-B (1 : 7)

(568)
600 Min.

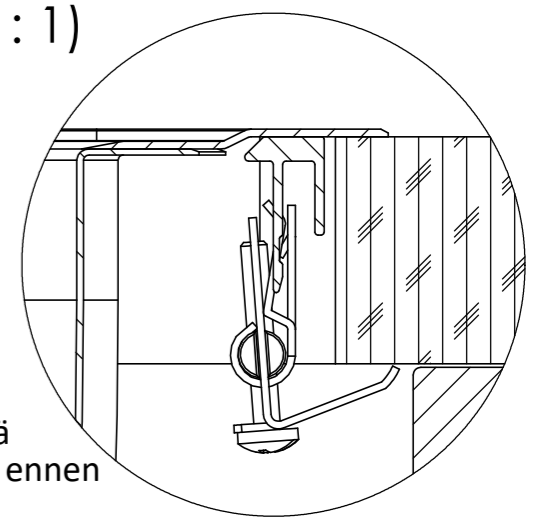


(600)



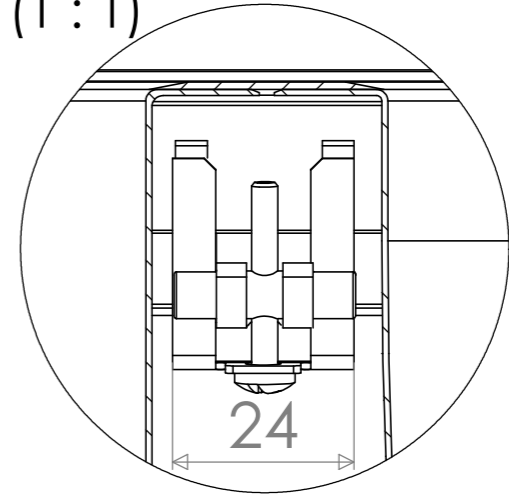
C-C (1 : 7)
(550)
(570)

D (1 : 1)



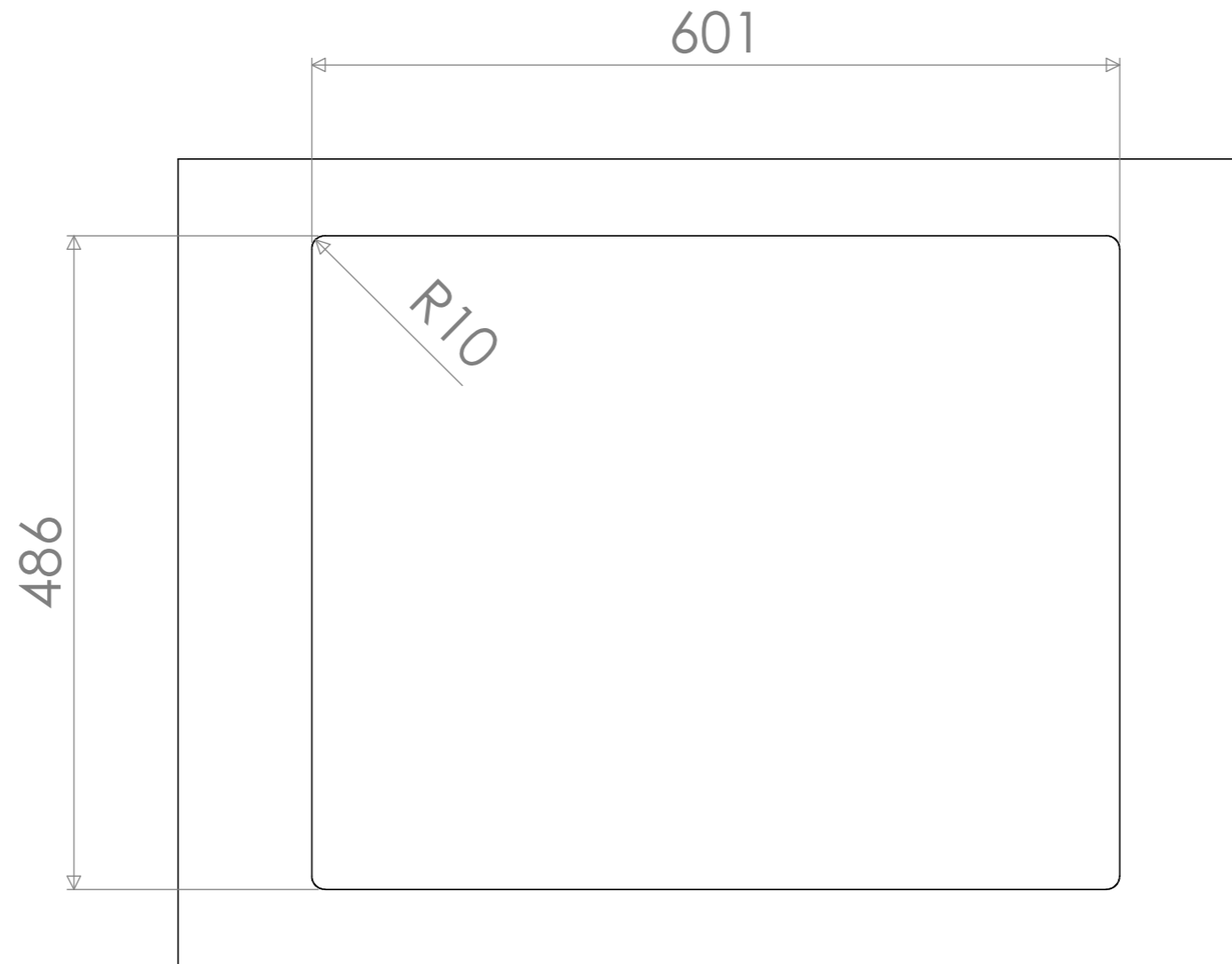
Huom!
Tarvittaessa kaapin väliseinää ja etu/takalistaa lovetettava kiinnikkeitä varten ja pesuallas on kiinnitettävä ennen työtason asennusta.
Obs!
Vid behov måste en inskärning för hofästena göras i skåpets mellanvägg och förbindningslist och diskbänken måste fästas innan du monterar bänkskivan.
Notice!
The partition walls and front/back list of the cupboard must be notched for the sink mountings when needed and the sink must be fastened before installing the worktop.

E (1 : 1)



	Massa	Yleistoleranssi	Suunnittelija	Pvm
	26.97 kg		JP	30.10.2012
	Mittakaava	Nimike	Tarkastaja	Pvm
	A3 1:10			
	Nimitys	Piirustusnumero	Sivu	
	PF-40-17R	14133	3/6	
Technical Data Sheet			Rev	A

CUT-OUT FOR BUILT-ON



	Massa 26.97 kg	Yleistoleranssi	Suunnittelija JP	Pvm 30.10.2012
	Mittakaava A3 1:5	Nimike	Tarkastaja	Pvm
 www.stala.com	Nimitys PF-40-17R	Piirustusnumero 14133	Sivu 4/6	Rev
	Technical Data Sheet		A	

