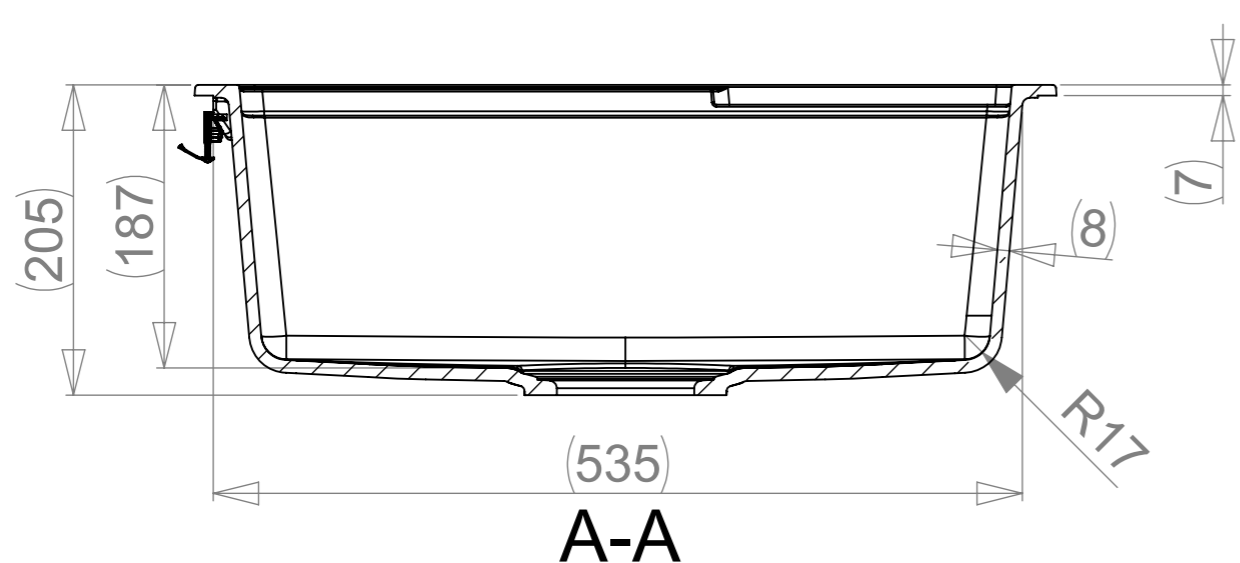
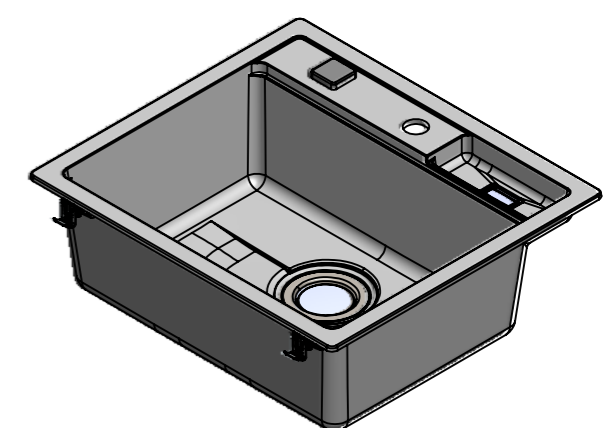
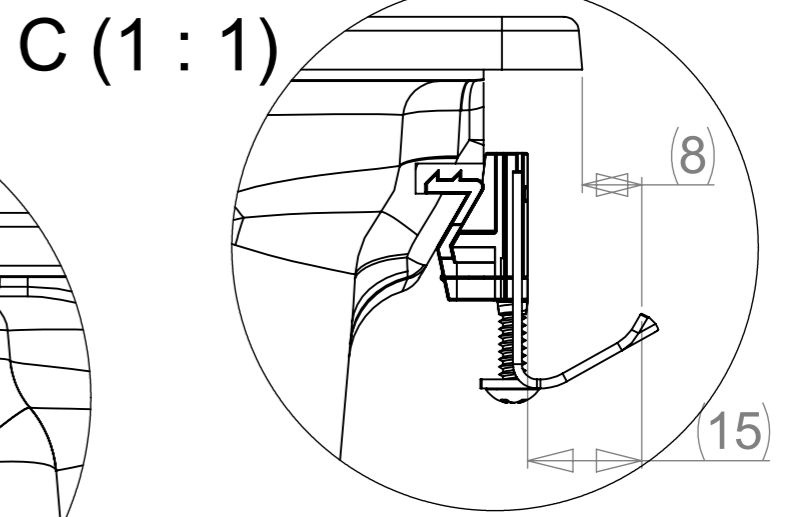
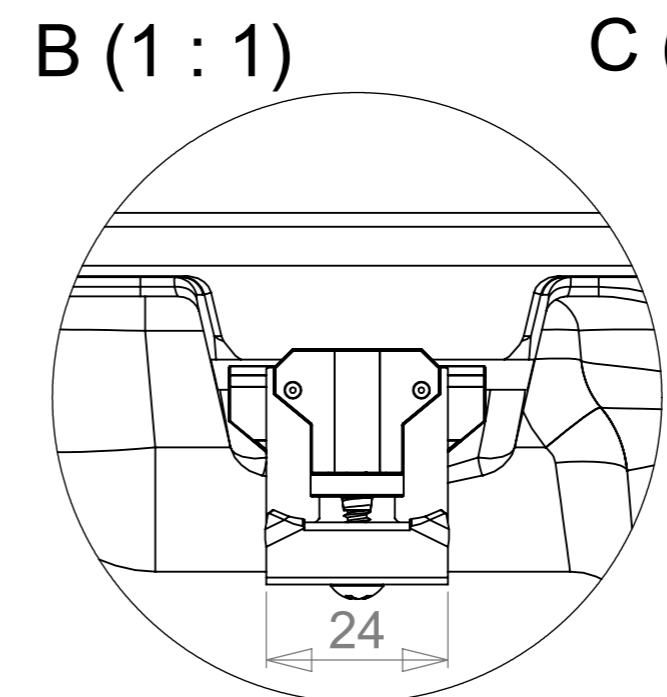
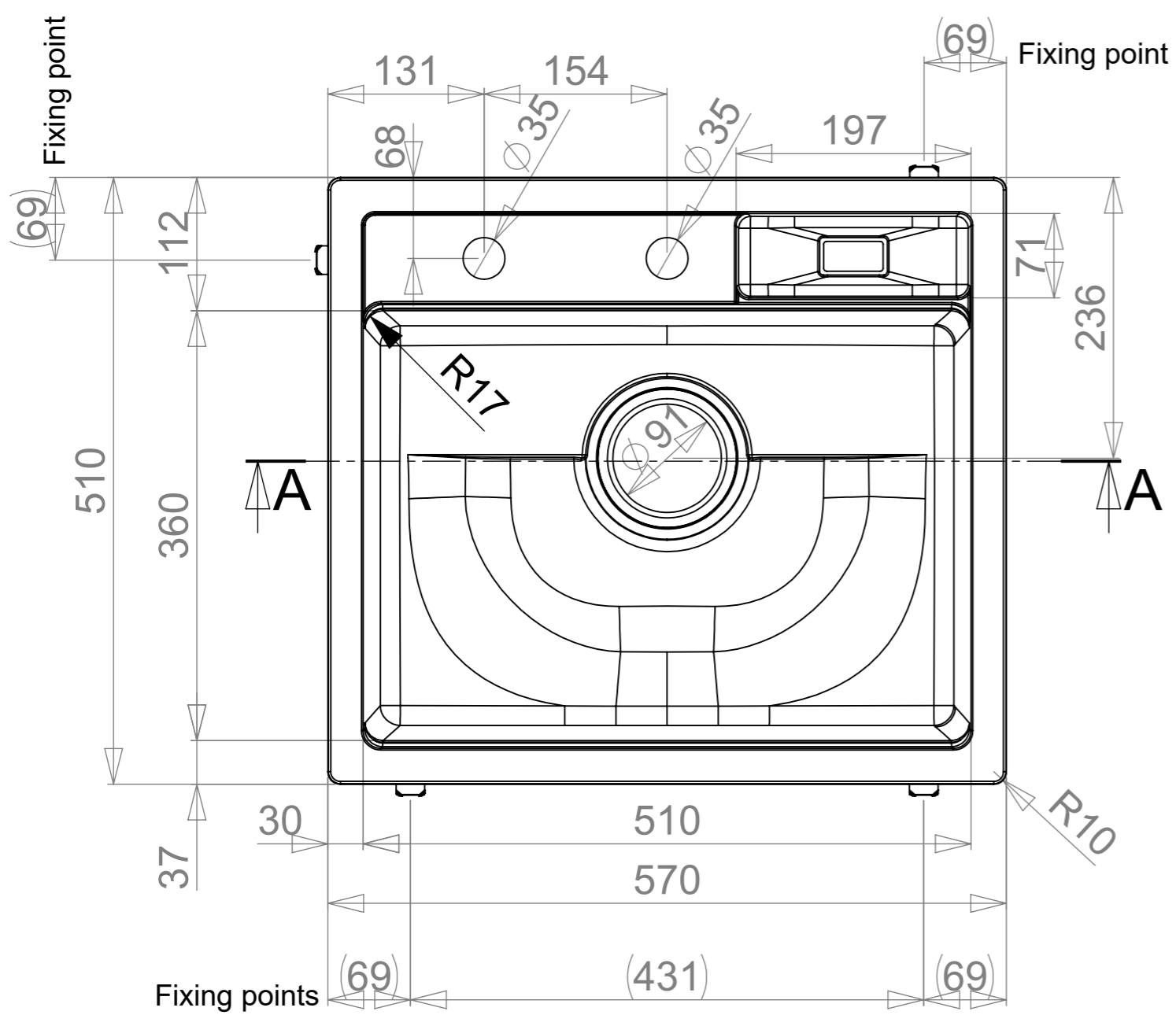
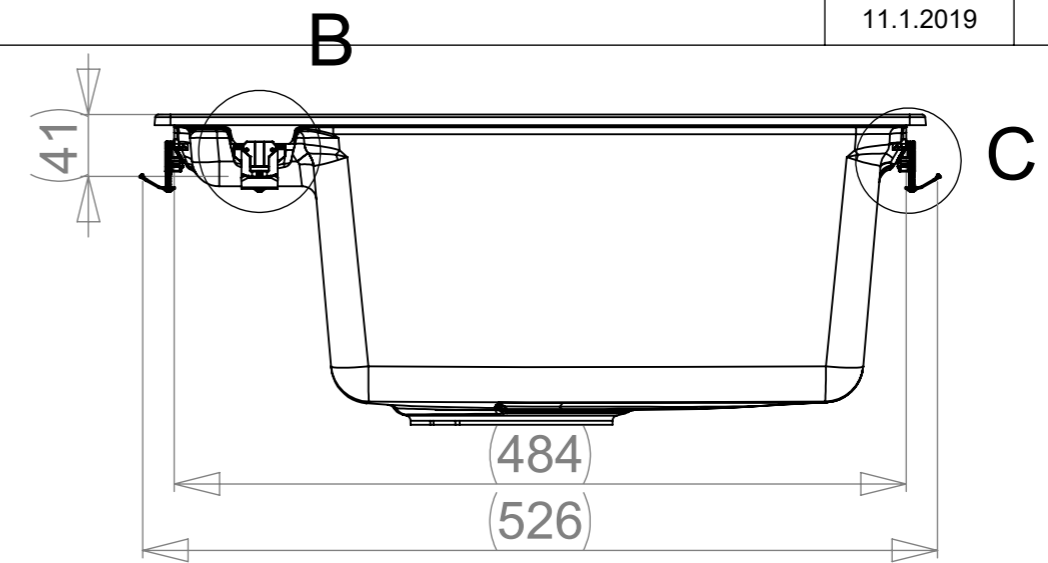



MAIN DIMENSIONS

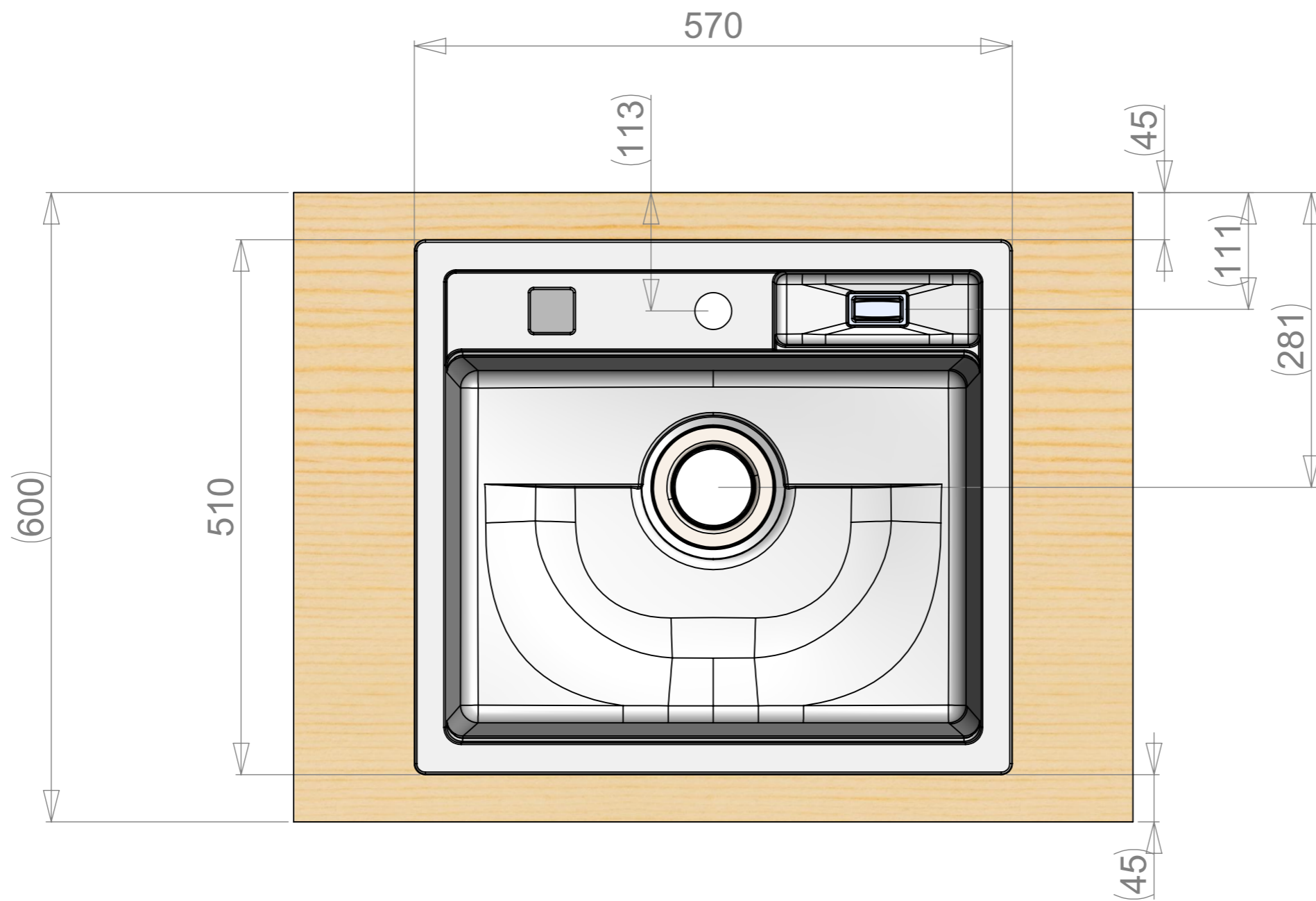


REVISION	Muutos	Pvm	AUTHOR
A		11.1.2019	viles+
B		11.1.2019	viles+



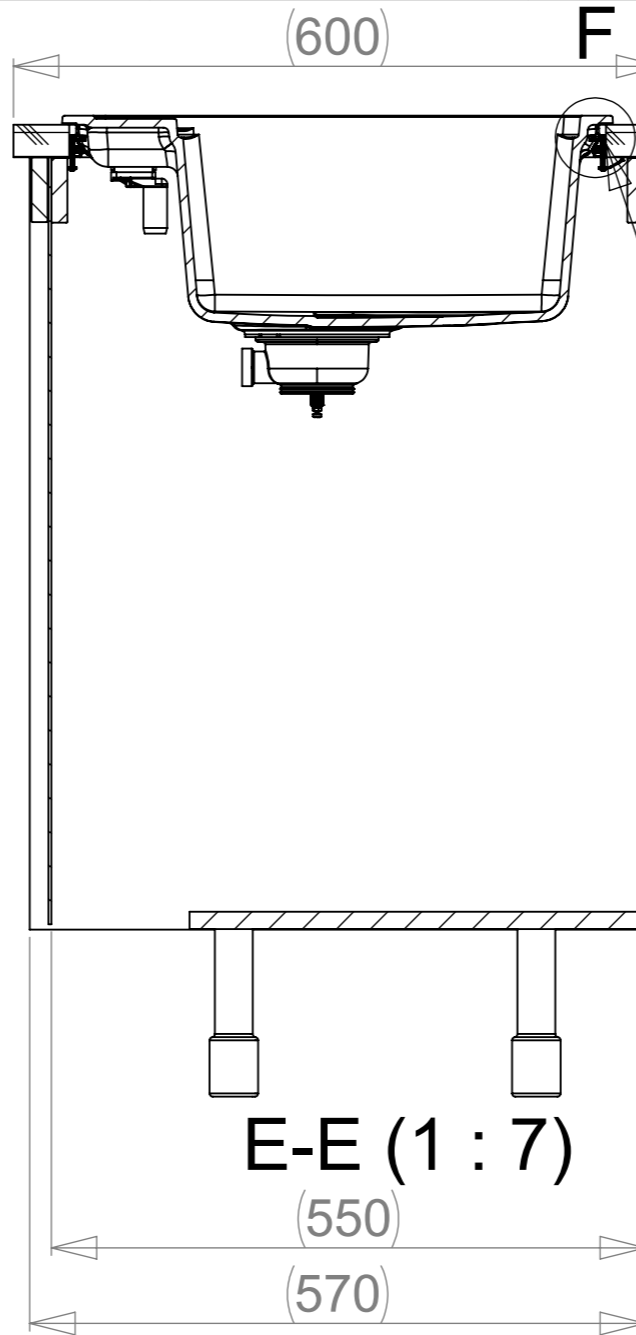
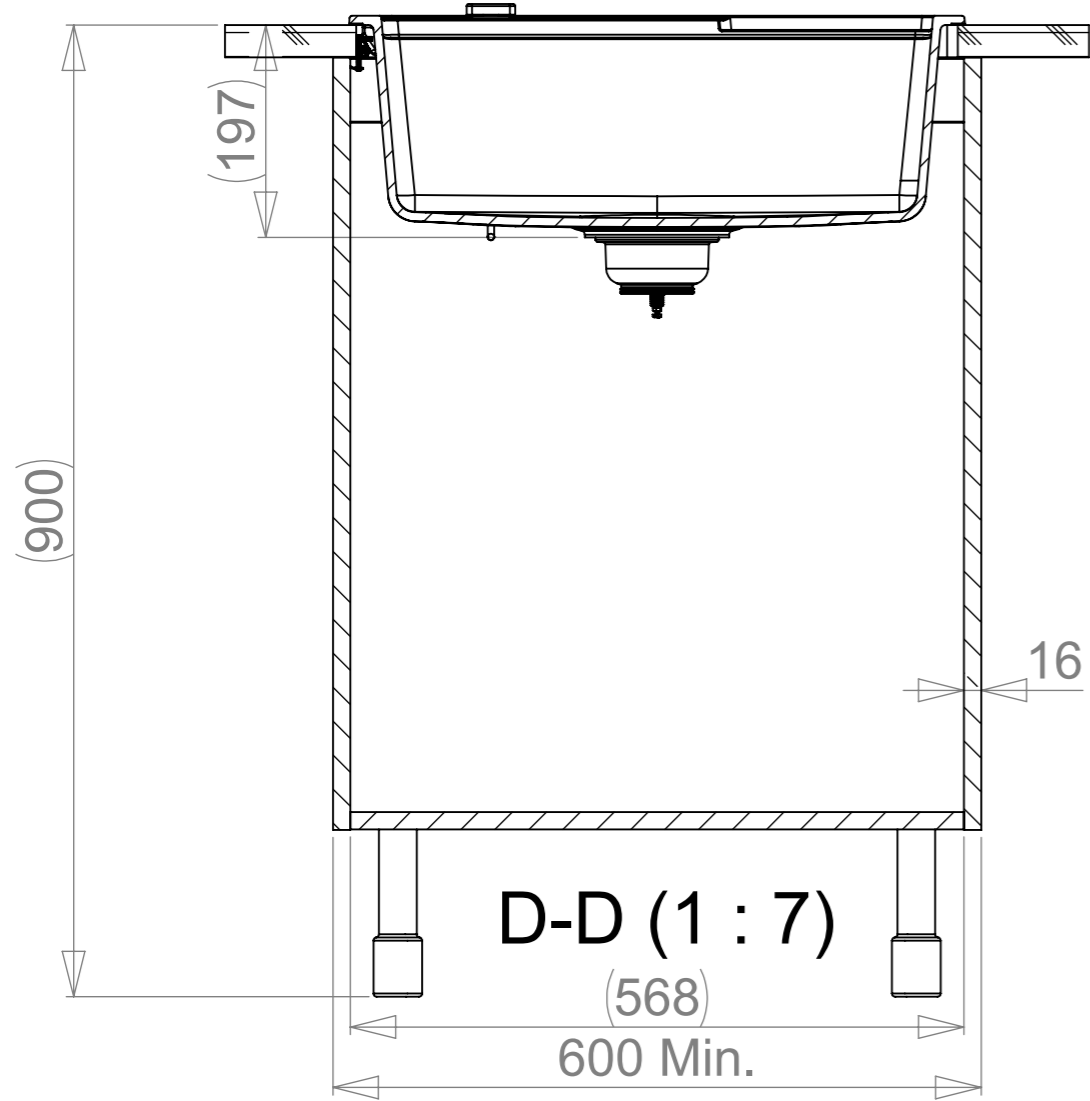
 www.stala.com	Massa 4.70 kg	Yleistoleranssi Nimike	Suunnittelija JP	Pvm 23.02.2012
	Mittakaava A3 1:5	Nimitys CEG51-57B/G, BF/GF	Tarkastaja	Pvm
Technical Data Sheet			Piirustusnumero 14017	Sivun 1/7
				Rev B

WORKTOP ASSEMBLY

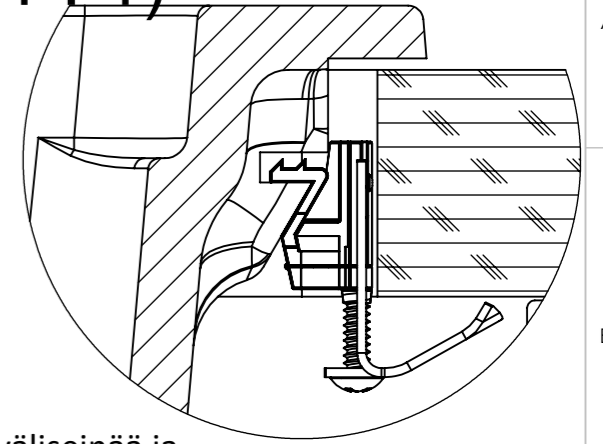


	Massa 4.70 kg	Yleistoleranssi	Suunnittelija JP	Pvm 23.02.2012
	Mittakaava A3 1:5	Nimike	Tarkastaja	Pvm
 www.stala.com	Nimitys CEG51-57B/G, BF/GF		Piirustusnumero 14017	Sivu 2/7
	Technical Data Sheet			Rev B

SPACE REQUIREMENTS



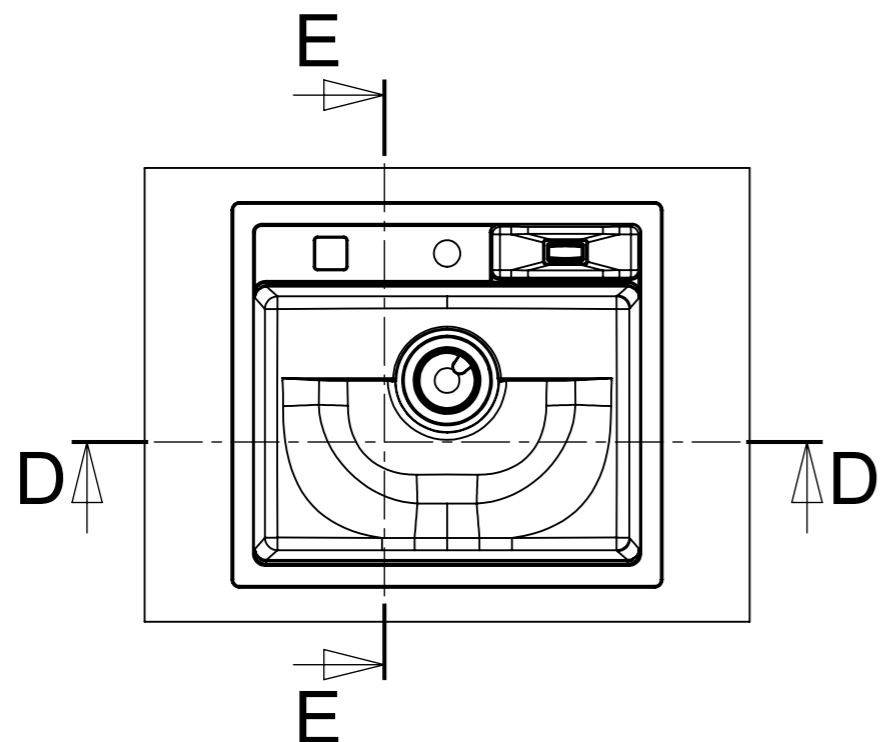
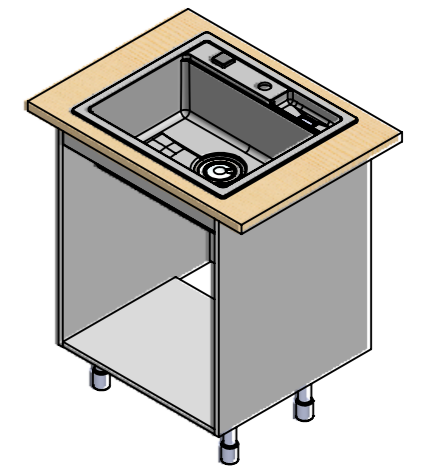
F (1 : 1)





Huom!
Tarvittaessa kaapin väliseinää ja etu/takalistaa lovetettava kiinnikkeitä varten ja pesuallas on kiinnitettävä ennen työtason asennusta.

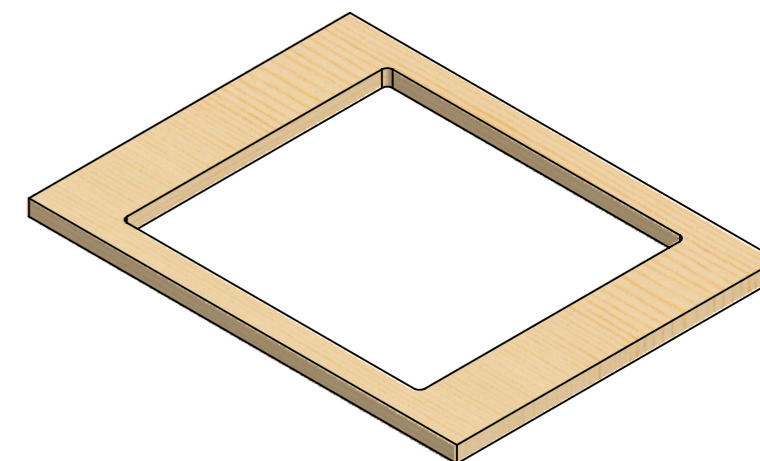
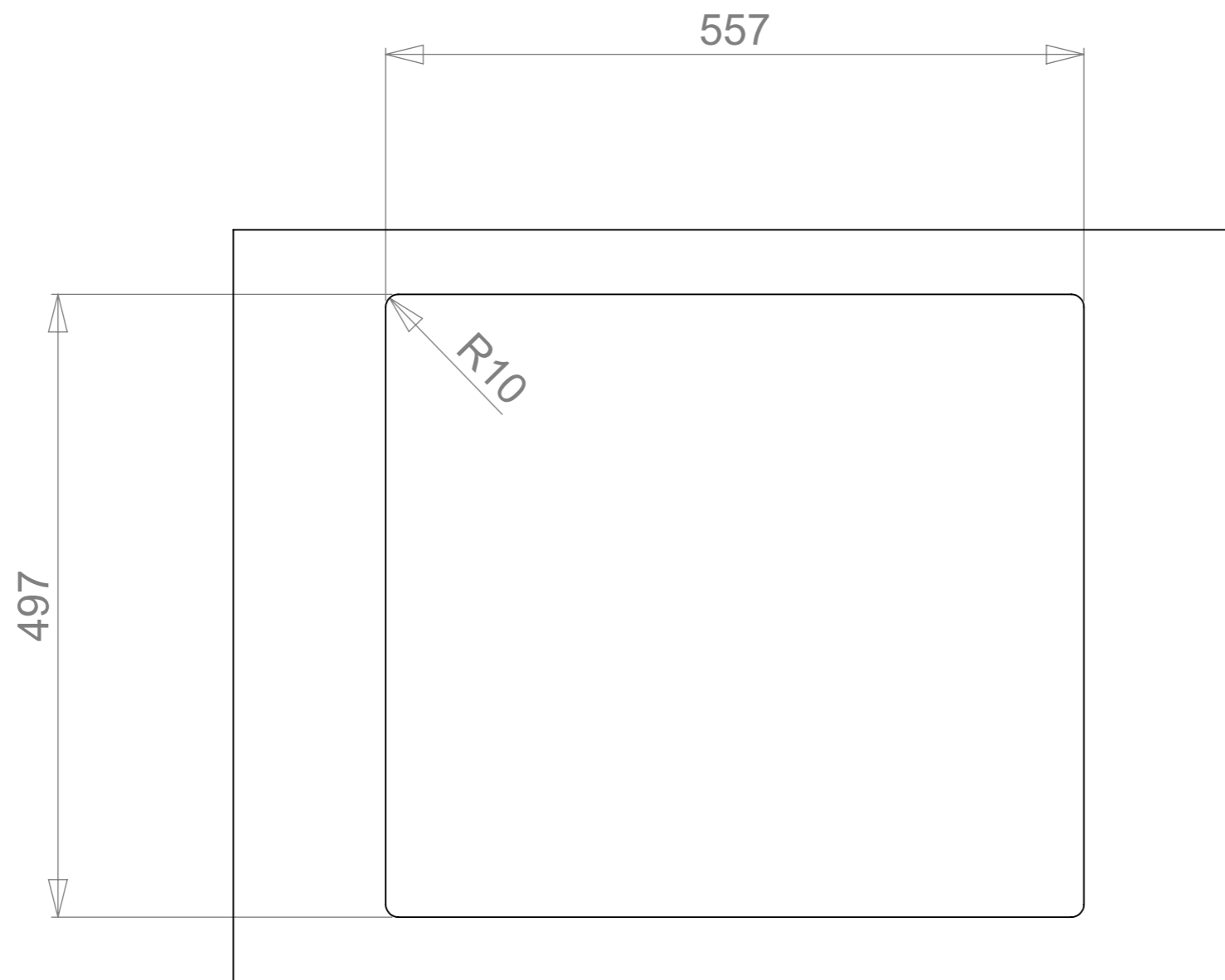
Obs!
Vid behov måste en inskärning för hofästena göras i skåpets mellanvägg och förbindningslist och diskbänken måste fästas innan du monterar bänkskivan.

Notice!
The partition walls and front/back list of the cupboard must be notched for the sink mountings when needed and the sink must be fastened before installing the worktop.



	Massa 4.70 kg	Yleistoleranssi	Suunnittelija JP	Pvm 23.02.2012
	Mittakaava A3 1:10	Nimike	Tarkastaja	Pvm
 www.stala.com	Nimitys CEG51-57B/G, BF/GF		Piirustusnumero 14017	Sivu 3/7
	Technical Data Sheet			Rev B

CUT-OUT FOR BUILT ON



	Massa 4.70 kg	Yleistoleranssi	Suunnittelija JP	Pvm 23.02.2012
	Mittakaava A3 1:5	Nimike	Tarkastaja	Pvm
 www.stala.com	Nimitys	Piirustusnumero	Sivu 4/7	F
	CEG51-57B/G, BF/GF Technical Data Sheet	14017	Rev B	

