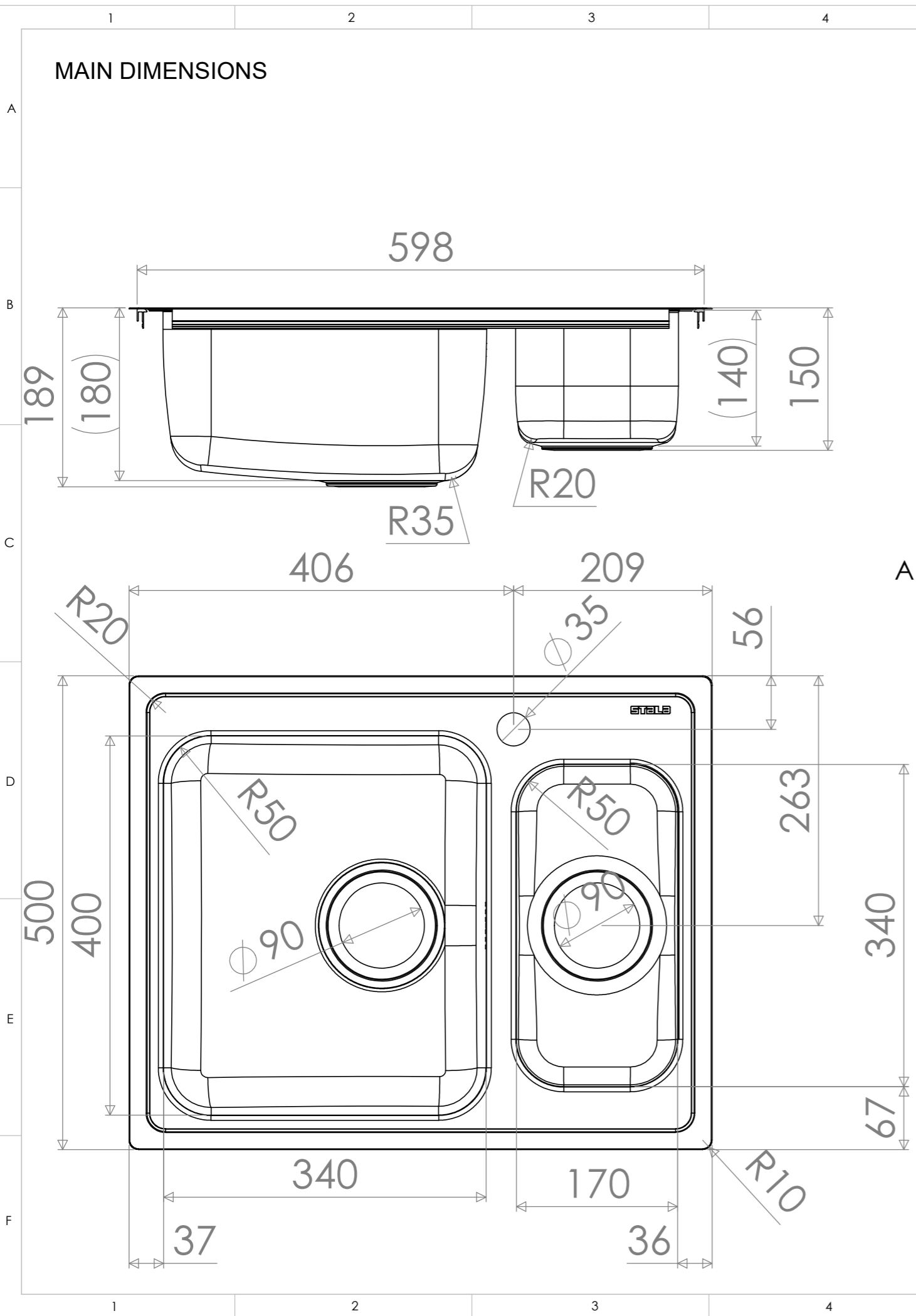
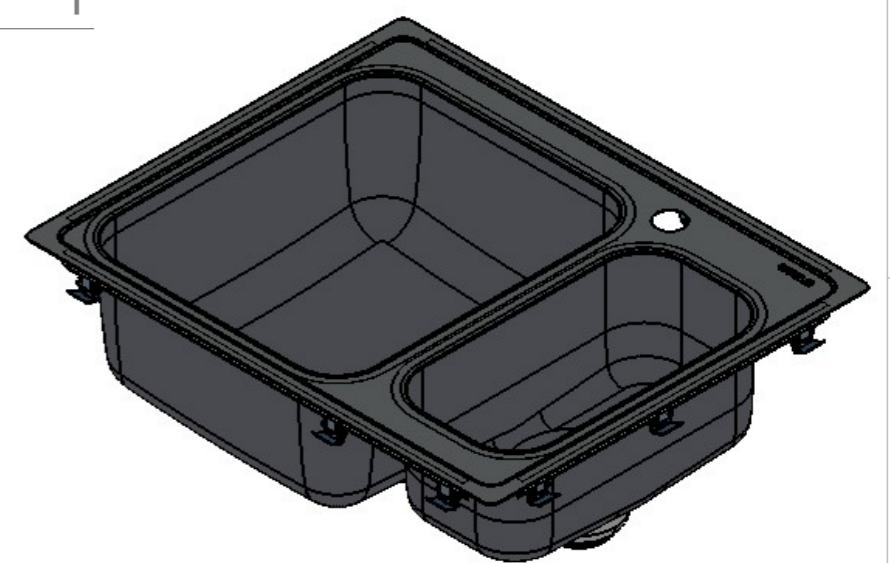
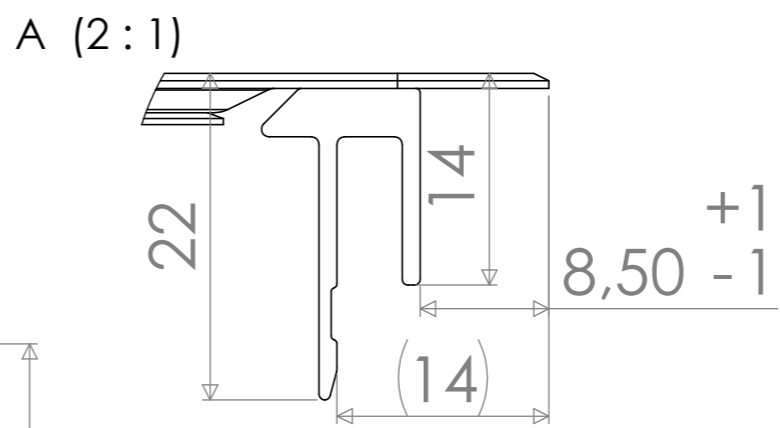
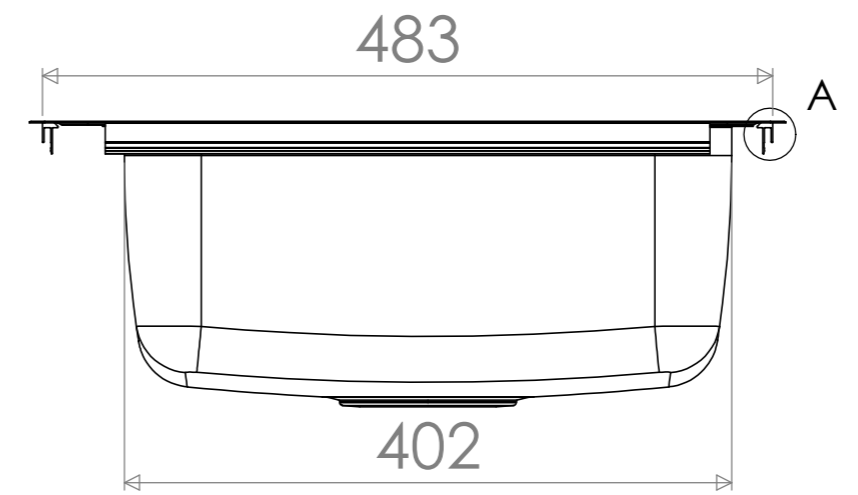



MAIN DIMENSIONS

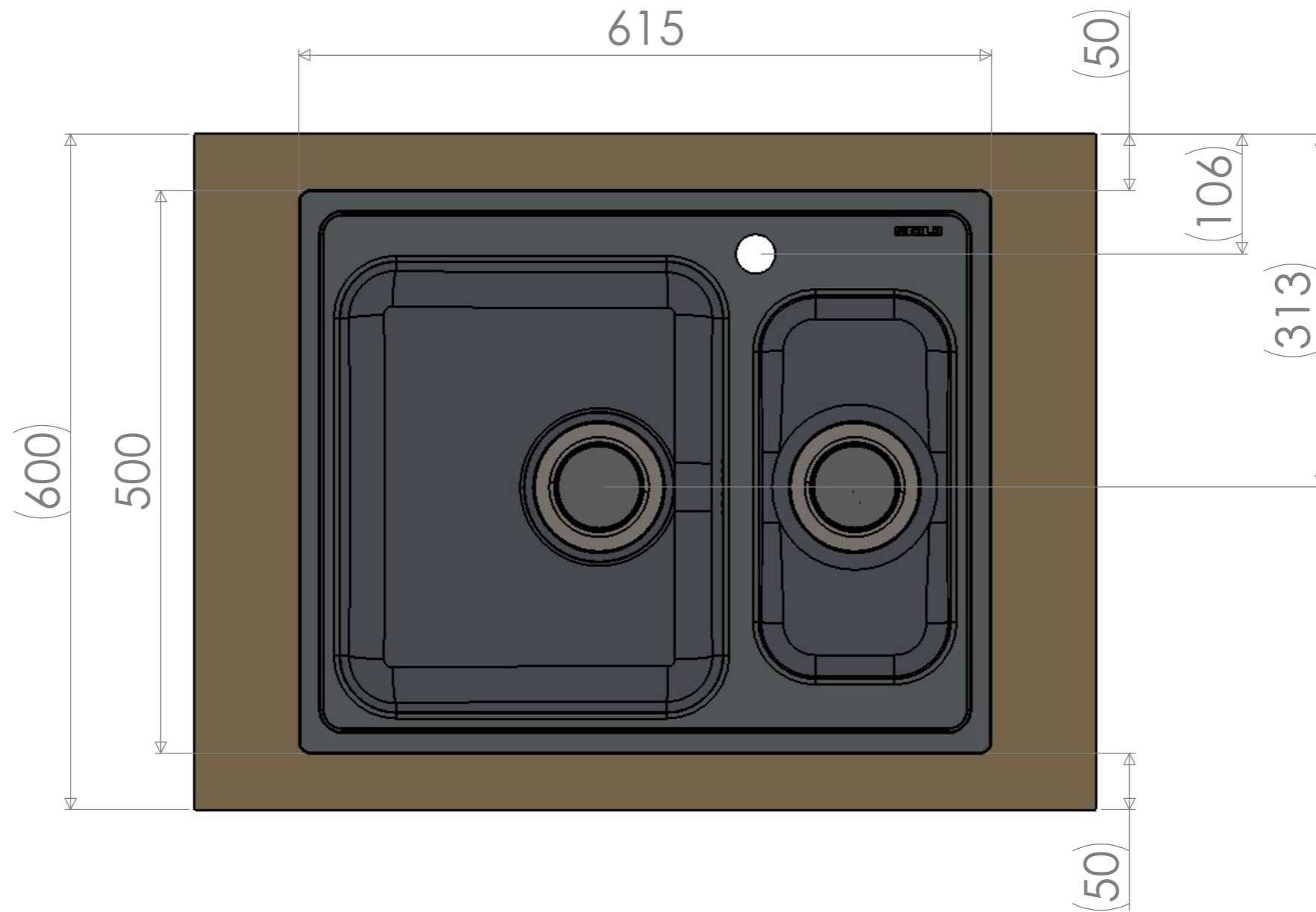


REVISION	Muutos	Pvm	AUTHOR
J	TDS UPDATE	19.2.2016	jaripe
A		15.1.2019	villes+
B		15.1.2019	villes+



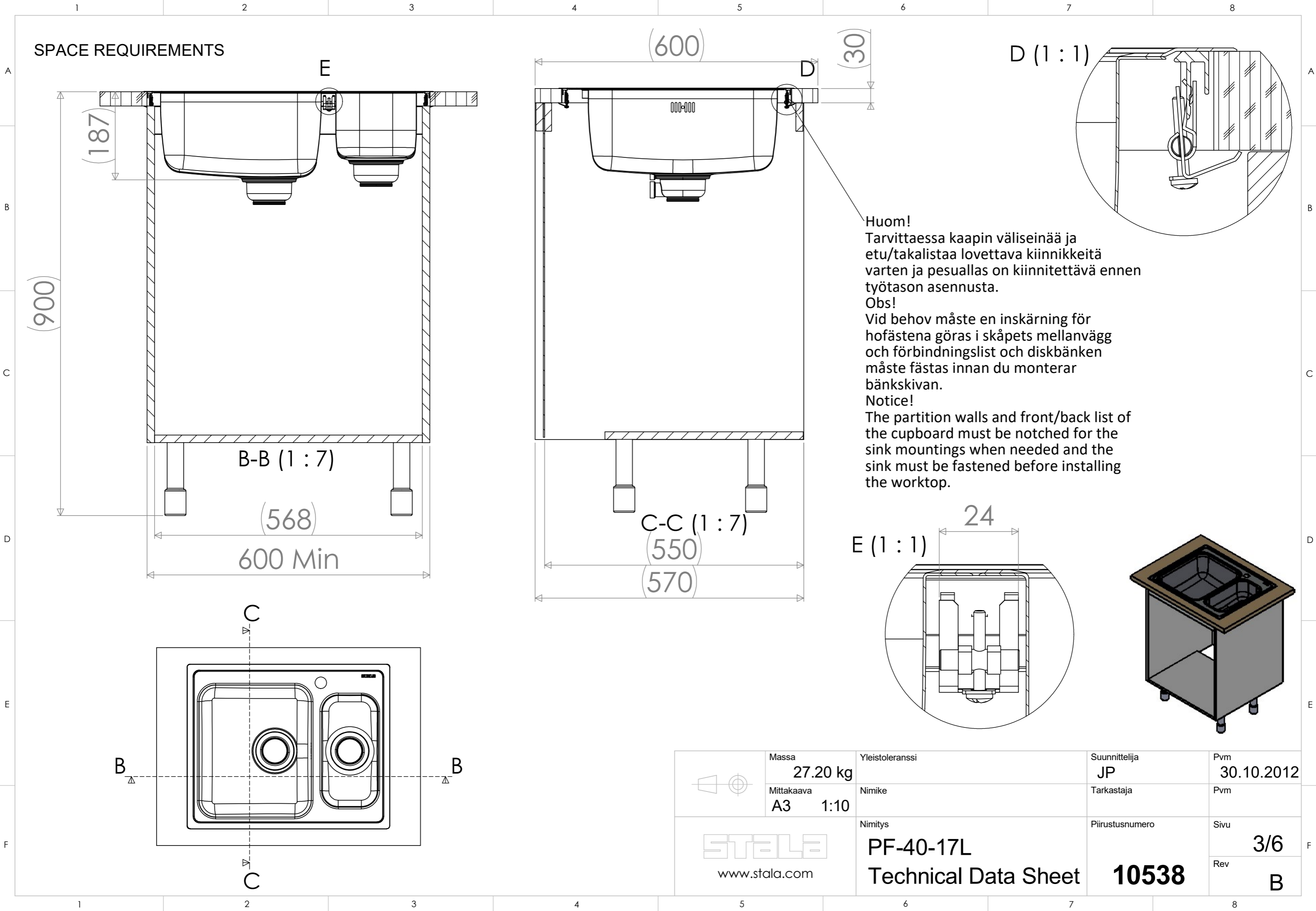
 www.stala.com	Massa 27.20 kg	Yleistoleranssi Nimike	Suunnittelija JP	Pvm 30.10.2012
	Mittakaava A3 1:5	Nimitys PF-40-17L	Tarkastaja	Pvm
Technical Data Sheet			Piirustusnumero 10538	Sivu 1/6
				Rev B

WORKTOP ASSEMBLY



	Massa 27.20 kg	Yleistoleranssi	Suunnittelija JP	Pvm 30.10.2012
	Mittakaava A3 1:5	Nimike	Tarkastaja	Pvm
 www.stala.com	Nimitys PF-40-17L	Piirustusnumero 10538	Sivu 2/6	
	Technical Data Sheet		Rev B	

SPACE REQUIREMENTS

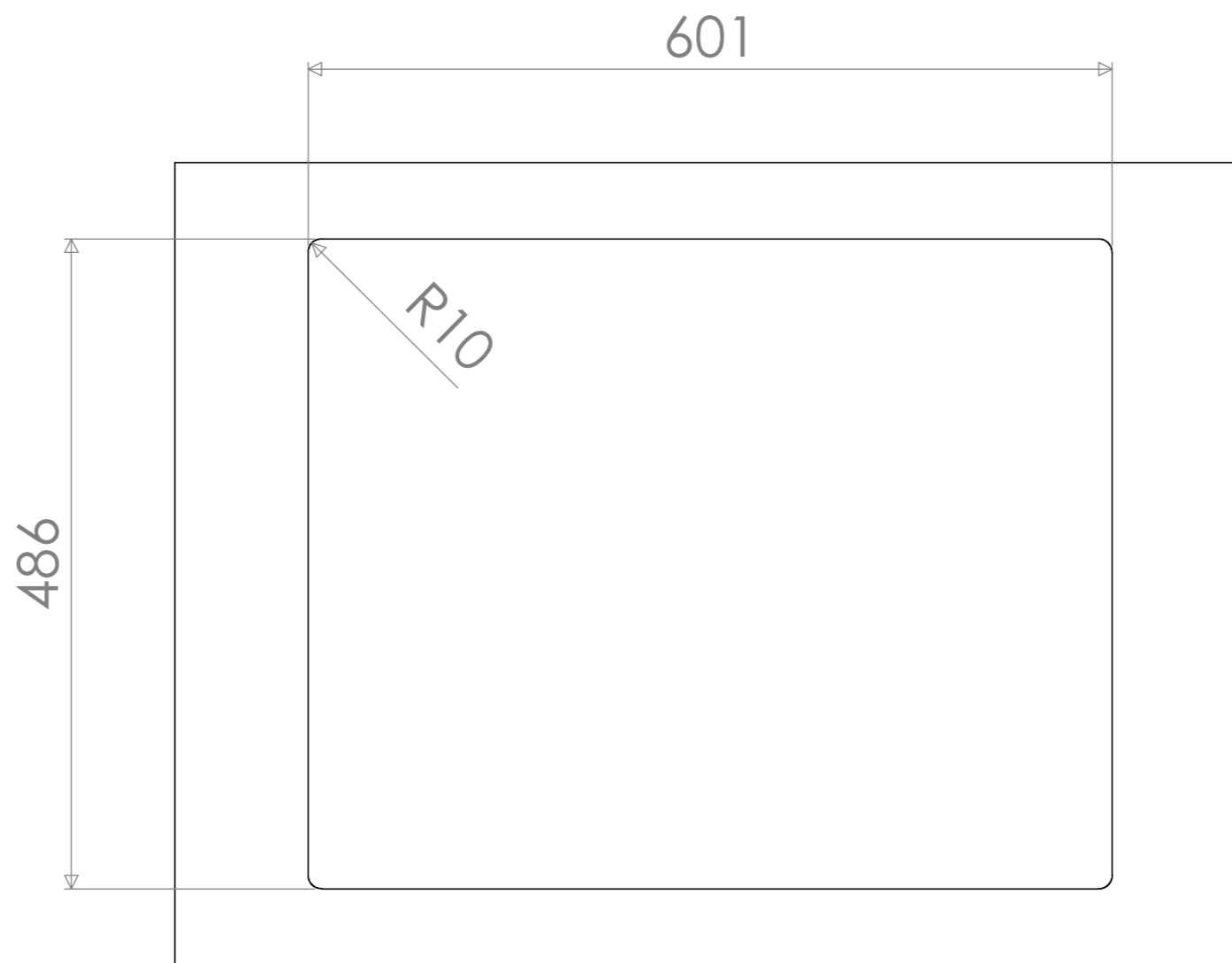




Huom!
 Tarvittaessa kaapin väliseinää ja etu/takalistaa lovetettava kiinnikkeitä varten ja pesuallas on kiinnitettävä ennen työtason asennusta.
 Obs!
 Vid behov måste en inskärning för hofästena göras i skåpets mellanvägg och förbindningslist och diskbänken måste fästas innan du monterar bänkskivan.
 Notice!
 The partition walls and front/back list of the cupboard must be notched for the sink mountings when needed and the sink must be fastened before installing the worktop.



	Massa 27.20 kg	Yleistoleranssi	Suunnittelija JP	Pvm 30.10.2012
	Mittakaava A3 1:10	Nimike	Tarkastaja	Pvm
 www.stala.com	Nimitys PF-40-17L	Piirustusnumero 10538	Sivu 3/6	
	Technical Data Sheet		Rev B	

CUT-OUT FOR BUILT-ON



	Massa 27.20 kg	Yleistoleranssi	Suunnittelija JP	Pvm 30.10.2012
	Mittakaava A3 1:5	Nimike	Tarkastaja	Pvm
 www.stala.com	Nimitys PF-40-17L	Piirustusnumero 10538	Sivu 4/6	
	Technical Data Sheet		Rev B	

