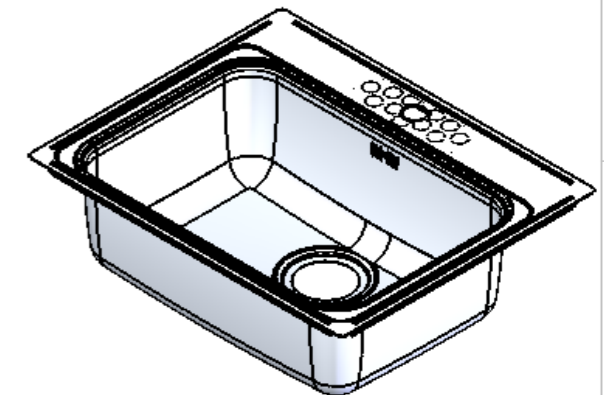
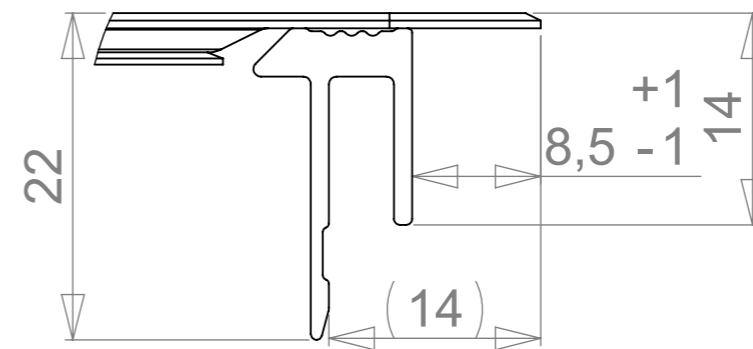
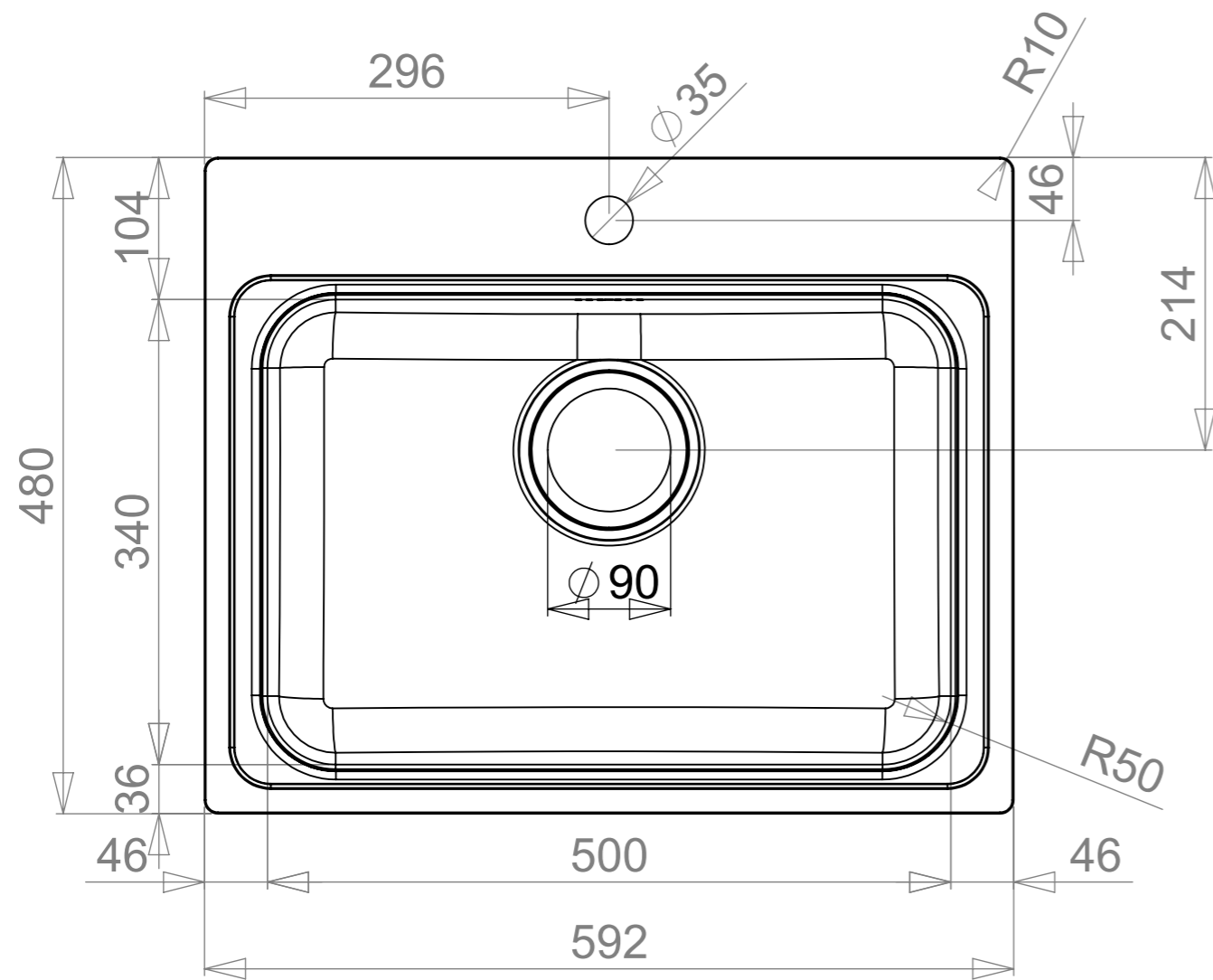
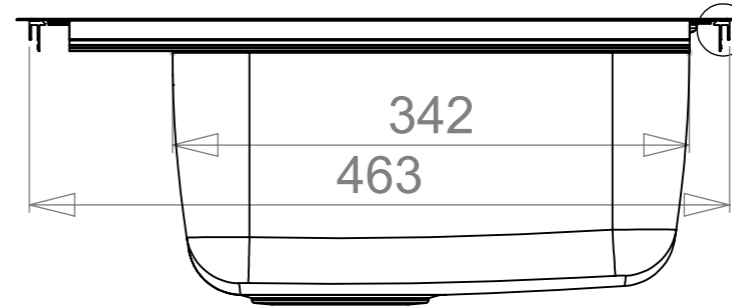
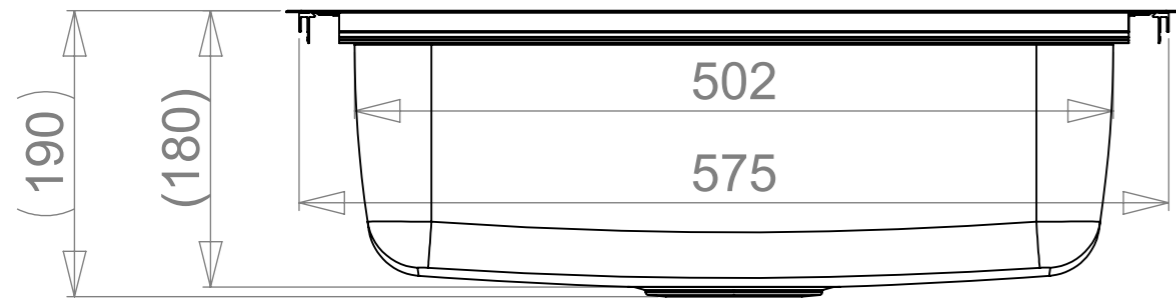


MAIN DIMENSIONS

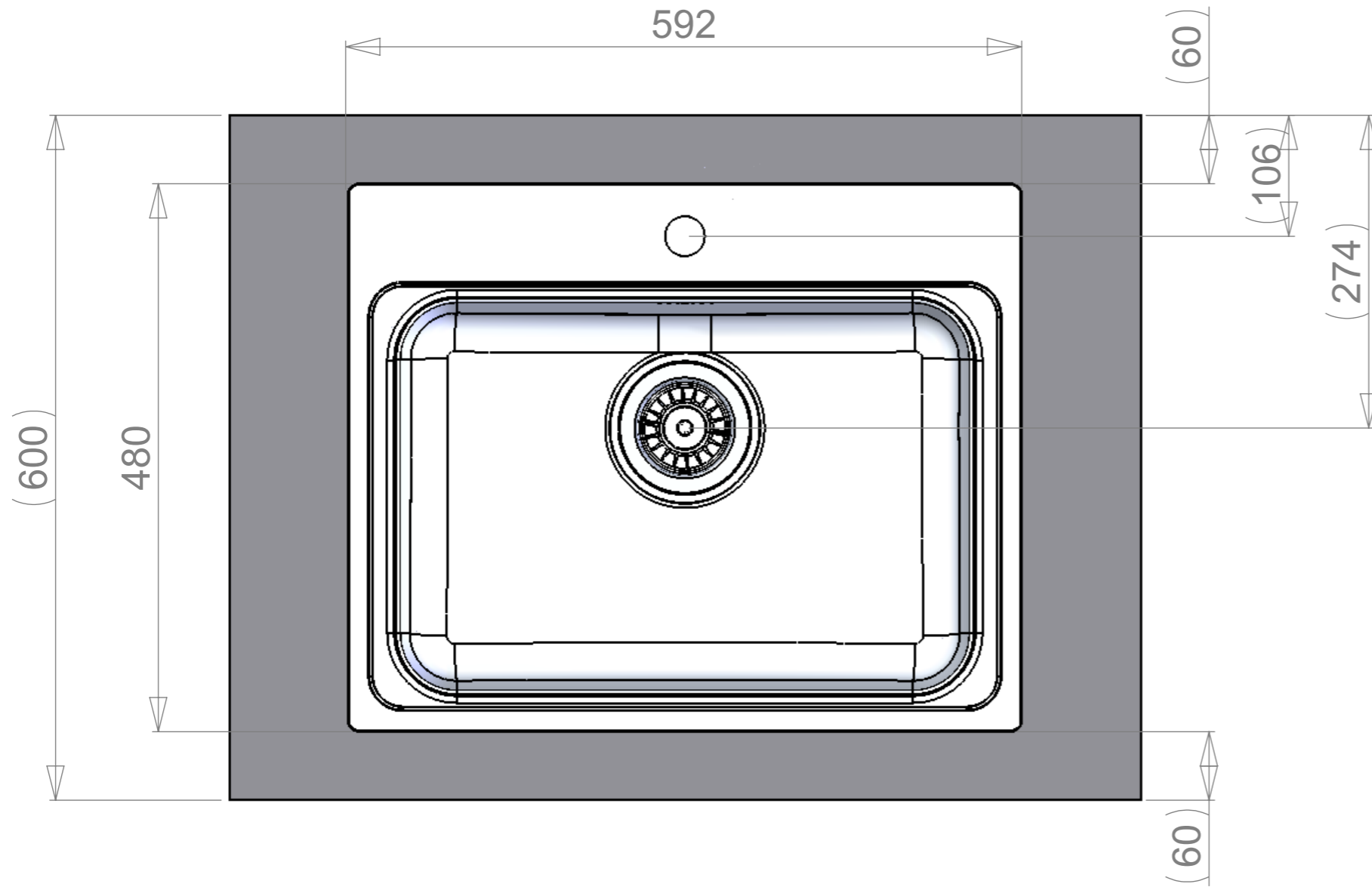
REVISION	Muutos	Pvm	AUTHOR
A		29.11.2010	nikope+
B		3.12.2010	nikope+
C		14.12.2010	nikope+



10	Kalottihanatuki	10594			1
9	Cut-2	10080			1
8	Silent-1_2009	10329			1
7	Allaskiinnike 2080	10434			12
6	Hanatuon teippi	10234			2
5	G52-60 hanatuki keskimalli	10438	AISI 304		1
4	P-50-60 Cut-out	10564	LK koivu		1
2	Comploc 12746	TK10236			1
1	P50-60	10565			1
Osa	Nimitys	Piir. no.	Materiaali	Mitat	Kpl

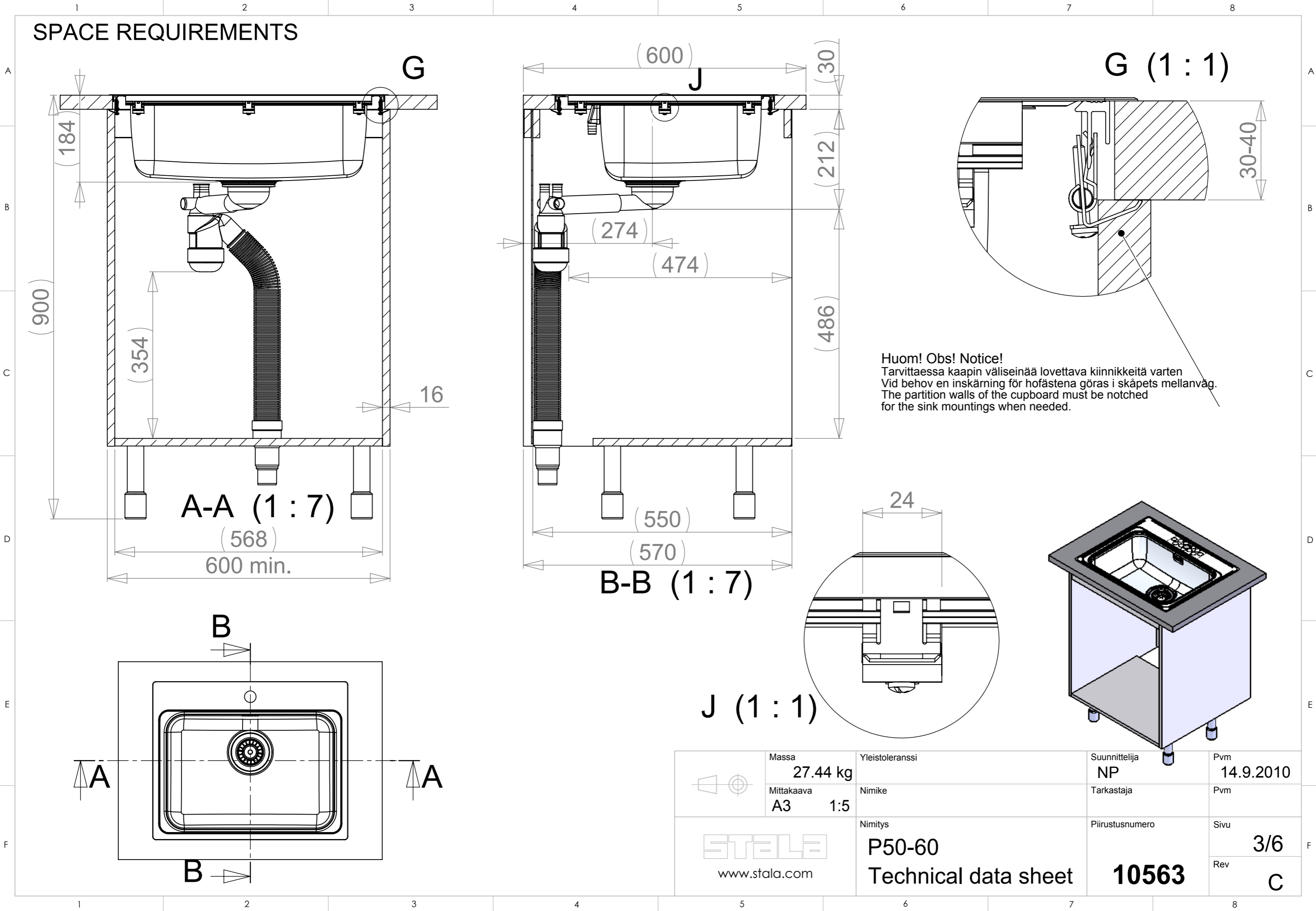
	Massa 27.44 kg	Yleistoleranssi	Suunnittelija NP	Pvm 14.9.2010
	Mittakaava A3 1:5	Nimike	Tarkastaja	Pvm
 www.stala.com	Nimitys P50-60	Piirustusnumero 10563	Sivu 1/6	Rev C
	Technical data sheet			

WORKTOP ASSEMBLY VIEW



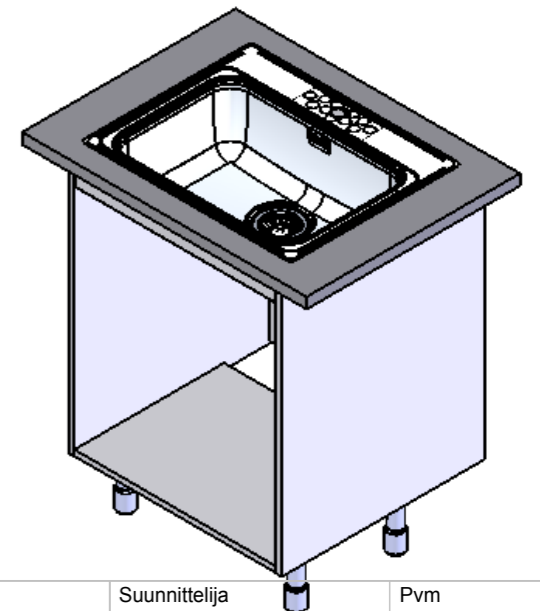
	Massa 27.44 kg	Yleistoleranssi	Suunnittelija NP	Pvm 14.9.2010
	Mittakaava A3 1:5	Nimike	Tarkastaja	Pvm
 www.stala.com	Nimitys P50-60	Piirustusnumero 10563	Sivu 2/6	
	Technical data sheet		Rev C	

SPACE REQUIREMENTS



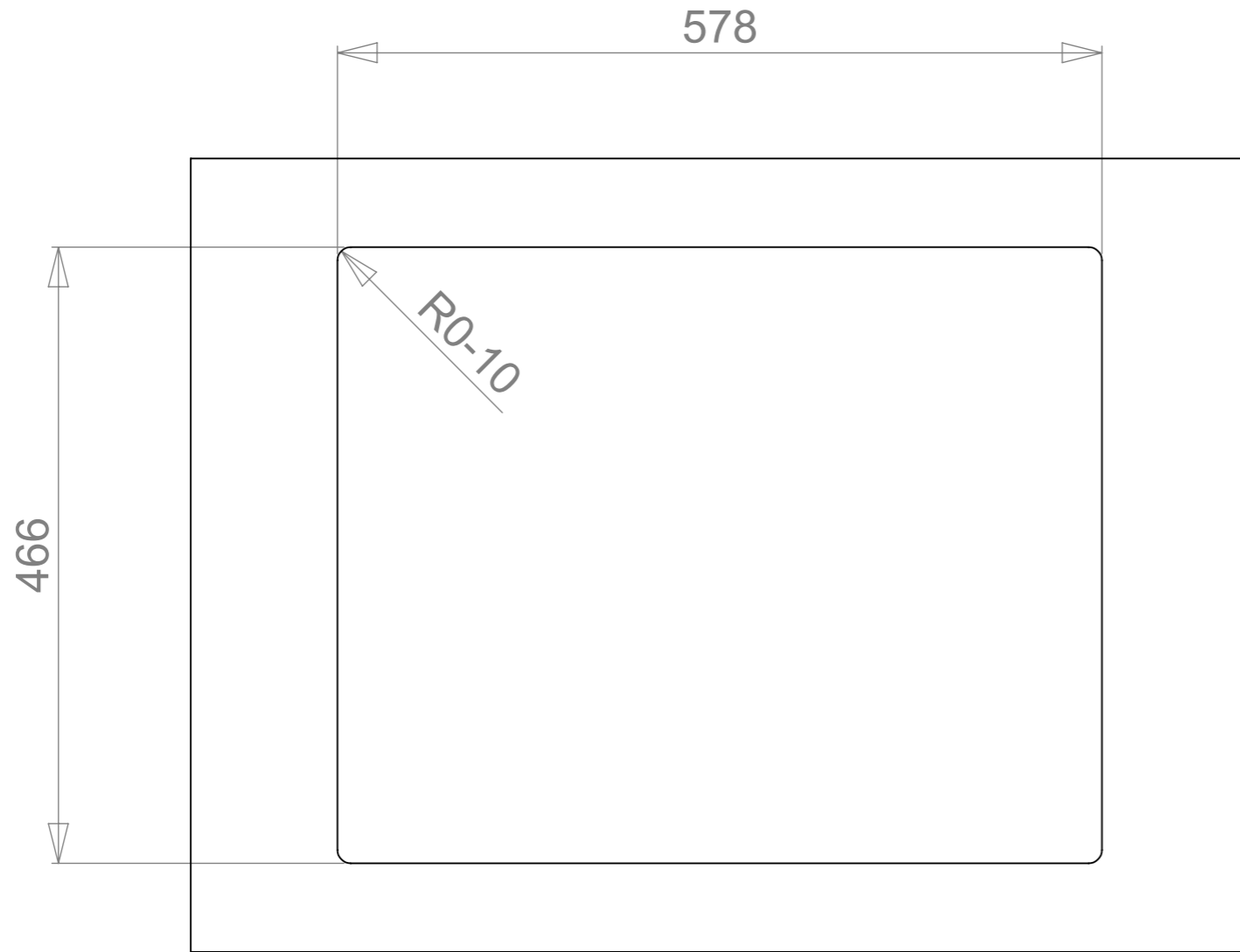
Huom! Obs! Notice!



Tarvittaessa kaapin väliseinää lovetettava kiinnikkeitä varten
 Vid behov en inskärning för hofästena göras i skåpets mellanväg.
 The partition walls of the cupboard must be notched for the sink mountings when needed.



	Massa 27.44 kg	Yleistoleranssi Yleistoleranssi	Suunnittelija NP	Pvm 14.9.2010
	Mittakaava A3 1:5	Nimike P50-60	Tarkastaja Tarkastaja	Pvm Pvm
 www.stala.com		Nimitys P50-60	Piirustusnumero 10563	Siv 3/6
			Rev C	

CUT-OUT FOR BUILT-ON



	Massa 27.44 kg	Yleistoleranssi	Suunnittelija NP	Pvm 14.9.2010
	Mittakaava A3 1:5	Nimike	Tarkastaja	Pvm
 www.stala.com	Nimitys P50-60	Piirustusnumero 10563	Sivu 4/6	
	Technical data sheet		Rev C	

