

Stala Ekosystem2-2 on teräsrunkoinen kaksikerroksinen jätewaunu. Siinä on neljä 10 litran jäteastiaa sekä ongelmajäteastia.

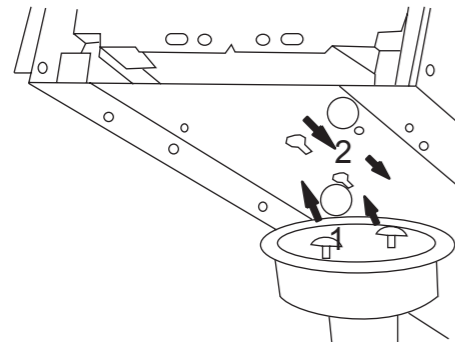
Lisävarusteena on saatavissa Biokansi Y-1240. Se sisältää aktiivihillisuodattimen, joka imee itseensä biojätteen hajut.

Stala Ekosystem2-2 är en tvåplans avfallsvagn med stålram. Vagnen innehåller fyra 10 liters sopkärl samt ett kärl för problemavfall.

Som tilläggsutrustning finns Biolocket Y-1240. Locket innehåller ett aktivt kolfilter som suger upp biosopkärlets lukter.

Stala Ekosystem2-2 is a two-level waste sorting system with a steel frame. It includes four 10-liter waste containers.

The Biolid Y-1240 is available as an option. It contains an active carbon filter that absorbs the odors from the biowaste bin.



Tarkista ennen asennusta kaapiston sivun pystysuoruus ja yläpinnan vaakasuoruus.

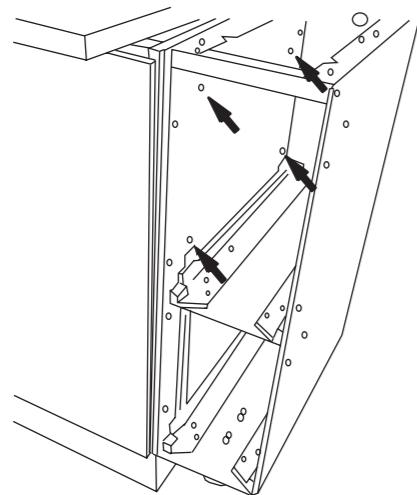
Kiinnitä korkeussäädettävät kalustejalat rungon pohjaan, valmiisiin reikiin. Jalkojen korkeus on säädettävissä 140 – 170 mm. Vakiokorkeus on 150 mm.

Kontrollera före installationen att skåpets väggar är lodräta och att övre ytan är vågrät.

Montera de justerbara fötterna på ramens botten i de färdigborrade hålen. Fötternas längd är inställbar mellan 140 och 170 mm. Standardlängd är 150 mm.

Before installation, ensure that the side of the cabinet is exactly vertical and the top horizontal.

Attach the adjustable-height furniture legs in the holes in the bottom of the frame. Their height is adjustable between 140 and 170 mm. The standard height is 150 mm.



Asenna Ekosystem2-2 kaapistoon siten, että sivupinnat tulevat kaapiston vastaavien pintojen kanssa samalle tasolle. Kiinnitä Ekosystem2-2 kaapiston sivuseinään ja pesupöydän tai työtason alusrimaan puuruuvein.

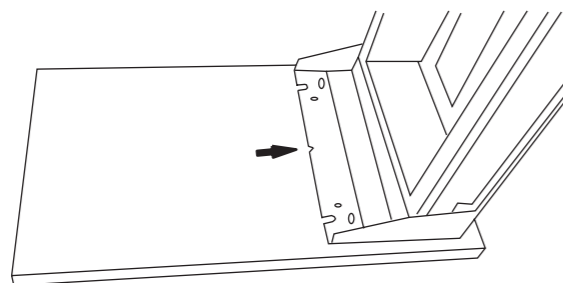
Mikäli jättekassetti tulee päätykalusteeksi, voidaan kasetin ulkosivuun asentaa esimerkiksi vastaavasta kalusteleuvystä tehty levy.

Montera Ekosystem2-2 i skåpet så att sidoytorna är på samma nivå som skåpens motsvarande ytor. Fäst Ekosystem2-2 i skåpets sidovägg och i disk- eller arbetsbänkens underlagsribba med träskruvar.

Om en avfallskassett bildar skåpgavel kan kassetten utsida förses med en skiva som motsvarar de övriga skåpens utseende.

Install the Ekosystem2-2 in the cabinet so that the side surfaces are in line with the corresponding cabinet surfaces. Attach the Ekosystem2-2 to the cabinet wall and the washstand or worktop bottom lath with wood screws.

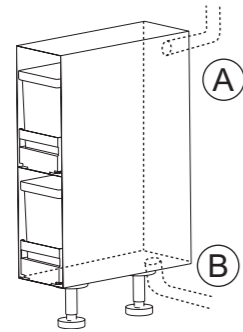
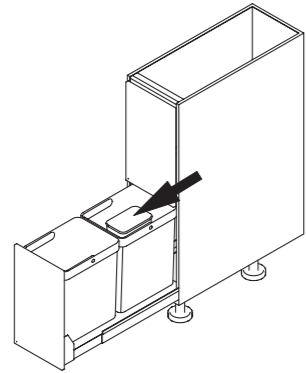
If the waste cassette is used as an end piece, a suitable furniture panel, for example, can be installed on the outer side of the cassette.



Kiinnitä etulevyt vedettäviin vaunuihin (etulevyt eivät kuulu toimitukseen). Asennuksen helpottamiseksi asennuskappaleen ylä- ja alareunan keskellä on keskiliinjaa osoittavat kolot. Etulevyjen kiinnittämistä varten on kuusi ruuvia / etulevy. Kiinnitä ensin ruuvit leveiden reikien keskelle, jolloin jää hieman säätövaraa. Tämän jälkeen kiinnitä kaksi lukitusruuvia.

Montera frontskivor på de utdragbara vagnarna (frontskivorna ingår inte i leveransen). För att underlätta monteringen finns urtag som visar centrumlinjen mellan monteringsstyckets övre och undre kant. Vid monteringen av frontskivor används sex skruvar per skiva. Fäst skruvarna i mitten av de breda hålen vilket ger en liten justermån. Skruva sedan i de båda låsskruvarna.

Attach face panels to the trolleys (face panels are not included in the delivery). To assist installation, there are notches indicating the center line in the middle of the top and bottom edge of the installation piece. There are six screws for attaching each face panel. First, fasten the screws in the middle of the wide holes to allow a little room for adjustment. After this, fasten the two locking screws.



Lisäksi varusteisiin kuuluu muovinen ongelmajäteastia elohopea- ja raskasmetalliparistoille (esim. alkaali- ja kadmium-nikkeliparistot) ym. kodin ongelmajätteille. Se sijoitetaan alavaunun taaemman jäteastian takareunaan.

Huolehdi, etteivät ongelmajätteet joudu lasten käsiin! Toimita ongelmajätteet niille varattuihin keräyspisteisiin.

Käytettäessä Ekosystem2-2:ta liedien vieressä ei ponnekaasullisia pakkauksia saa laittaa ylempiin astioihin!

EKO-POISTOILMALIITÄNTÄ

Ekosystem2-2 voidaan liittää poistoilmastointiin, jolloin kaappi pysyy raikkaana. Mikäli menettelette näin, suorittakaa ilmastointiasennukset ennen kaapin asennusta. Kaapin ilmastointi tulee liittää joko kohtaan A tai B.

Pientaloissa, joissa on huoneistokohtainen ilmanvaihtolaitteisto, poistoputki liitetään liesikuvun poistokanavaan tai muuhun koneelliseen poistoilmakanavaan. Putkimateriaalina käytetään muovista viemäriputkea HT 32. Liesituuletinjärjestelmään Ekosystem2-2:ta ei voida liittää.

- 1 = Jättekasetin poistoputki
- 2 = Poistokanava
- 3 = Liitoskappale, ø32, L=50mm

Poistoilmamäärä 1-2 dm³/s alipaineen ollessa kanavan liitoskohdassa 20-50 Pa.

Kerrostaloissa poistoputkenä käytetään paikallisten viranomaisten kannan mukaisesti joko muovista viemäriputkea HT 32 tai metalliputkea. Poistoputki liitetään määreysten mukaisesti joko yhteishormiin palonrajoittimen avulla tai liesikuvun poistokanavaan ennen palonrajoitinventtiiliä.

- 1 = Palonrajoitin venttiili
- 2 = Poistokanava
- 3 = Liitoskappale, ø32, L=50mm
- 4 = Poistoputki, ø25-32
- 5 = Hormi
- 6 = Metalliputki ø32, L=300mm, toimii palonrajoittimena

Poistoilmamäärä 1-2 dm³/s alipaineen ollessa kanavan liitoskohdassa 20-50 Pa. Yhteiskanavajärjestelmässä pesupöydän läpivientiholkin kiristyslevy jää paikalleen.

Dessutom ingår i utrustningen ett plastkärl för problemavfall såsom kvicksilver- och tungmetallbatterier (t.ex. alkaliska batterier och kadmium-nickelbatterier) o.dyl. problemavfall som förekommer i hemmet. Kärlet placeras på bakkanten av undre vagnens bakre sopkärl.

Se efter att problemavfall inte råkar i händerna på barn! Lämna problemavfallet vid de uppsamlingsplatser som är avsedda för sådant avfall.

Om Ekosystem2-2 placeras bredvid en spis får inte förpackningar med drivgas läggas i de övre kärnen.

EKO-FRÄNLUFTSANSLUTNING

Ekosystem2-2 kan anslutas till frånluftsventilationen vilket håller skåpet fräscht. I detta fall gör du ventilationsinstallationen innan du monterar skåpet. Skåpventilationen ansluts antingen till punkt A eller punkt B.

I småhus med lägenheter som har eget ventilationssystem ansluts frånluftsroret till spiskåpens frånluftskanal eller till annan maskinell frånluftskanal. Använd plastavloppsror HT 32 som rörmaterial. Ekosystem2-2 kan inte anslutas till ett spisfläktsystem.

- 1 = Avfallskassetens frånluftsror
- 2 = Frånluftskanal
- 3 = Anslutningsstycke, ø32, L=50mm

Frånluftsvolymen är 1-2 dm³/s när undertrycket i anslutningen till kanalen är 20-50 Pa.

I höghus används frånluftsror enligt de lokala myndigheternas anvisningar, antingen plastavloppsror HT 32 eller metallror. Frånluftsroret ansluts enligt gällande föreskrifter antingen till en gemensam luftkanal genom en brandbegränsare eller till spiskåpens frånluftskanal före brandbegränsningsventilen.

- 1 = Brandbegränsningsvetil
- 2 = Frånluftskanal
- 3 = Anslutningsstycke, ø32, L=50mm
- 4 = Frånluftsror, ø25-32
- 5 = Luftkanal
- 6 = Metallror ø32, L=300mm, fungerar som brandbegränsare

Frånluftsvolymen är 1-2 dm³/s när undertrycket i anslutningen till kanalen är 20-50 Pa. Vid system med gemensam kanal lämnas spännskiivan för genomföringshylsan i diskbänken på plats.

If using the Ekosystem2-2 next to a stove, do not put waste containing aerosol propellants in the upper containers!

EKO EXHAUST AIR CONNECTION

The Ekosystem2-2 can be connected to an exhaust air system to ensure a supply of fresh air to the cabinet. If you do this, please install the air duct system before mounting the cabinet. The cabinet ventilation should be connected to either point A or point B.

In low-rise buildings with separate ventilation units for each apartment, the exhaust pipe is connected to the cooker hood extractor duct or any other mechanically operated exhaust duct. For the pipework, use plastic sewer pipe HT 32. The Ekosystem2-2 cannot be connected to a cooker fan system.

- 1 = Waste cassette exhaust pipe
- 2 = Exhaust duct
- 3 = Connecting piece, ø32, L=50mm

Exhaust air flow rate 1-2 dm³/s at a negative pressure of 20-50 Pa at the joint

In high-rise buildings, the exhaust duct to be used is either plastic sewer pipe HT 32 or metal pipe according to the local building code. The exhaust duct is connected either to a common flue using fire dampers or to a cooker hood extractor duct before the fire damper valve.

- 1 = Fire damper valve
- 2 = Exhaust duct
- 3 = Connecting piece, ø32, L=50mm
- 4 = Exhaust pipe, ø25-32
- 5 = Flue
- 6 = Metal pipe, ø32, L=300mm, serves as a fire damper

Exhaust air flow rate 1-2 dm³/s at a negative pressure of 20-50 Pa at the joint. In a common flue system, the damper plate in the washstand lead-through is not removed.

